

AT-530CG

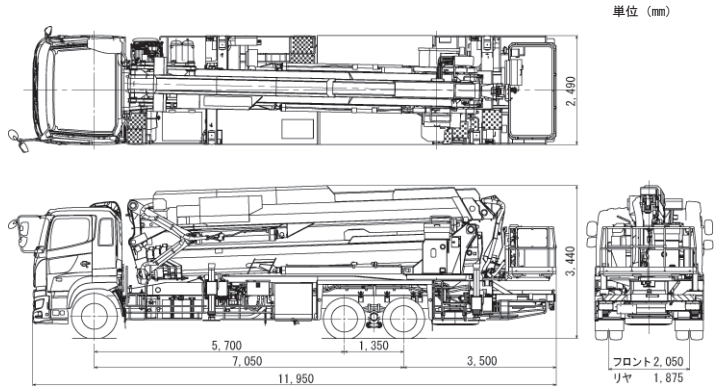
国内最大級の地上高52.8m！
進化した操作性、新搭載のカラー液晶モニター
多彩で広範囲な作業に対応します。

■ 主要諸元

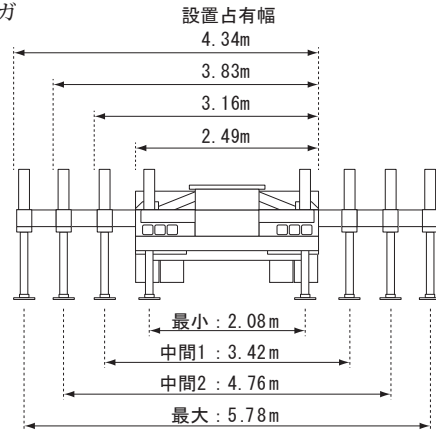
AT-530CG	
バスケット	アルミパイプ製 バスケット側リコモ装置:電気式(有線)
積載荷重	360kg
最大地上高	52.8m
最大作業半径	26.8m(120kg積載時)
内寸法(長さ×幅×深さ)	2.12m×1.0m×1.0m
スイング角度	左60°～右60°
スイング装置	複動油圧シリンダ
自動水平装置	複動油圧シリンダ押しリンク式
ジブ	起伏角度/上げ速度 283°～100°(下103°～上80°)/60s 長さ 1.6m
上ブーム	起伏角度/上げ速度 0°～165°/95s 長さ 8.41m～26.41m 伸ばし速度 18m/90s 形式 4段油圧同時伸縮式、箱形断面溶接構造 起伏/伸縮装置 複動油圧シリンダ押しリンク式/複動油圧シリンダ直押し及びワイヤロープ伸縮式
下ブーム	起伏角度/上げ速度 ~2°～90°/70s 長さ 7.7m～22.7m 伸ばし速度 15m/110s 形式 4段油圧同時伸縮式、箱形断面溶接構造 起伏/伸縮装置 複動油圧シリンダ直押し式(2本)/複動油圧シリンダ直押し式及びワイヤロープ伸縮式
旋回角度/速度	360°連続/0.7min ⁻¹ (rpm)
旋回装置	油圧モータ駆動遊星歯車減速式、ボールベアリング式
油圧ポンプ	3連ポンプ
作動油タンク容量	約390L
アウトリガ	全油圧式H型、箱形断面溶接構造、スライド・ジャッキ各個操作装置付、 最大:5.78m、中間2:4.76m、中間1:3.42m、最小:2.08m
最大ジャッキ反力	14,700kg
バスケット部	垂直・水平移動、下ブーム起伏、下ブーム伸縮、下ブーム旋回、上ブーム起伏、上ブーム伸縮、 ジブ起伏、バスケットスイング、ブーム自動張出・格納、エンジン始動・停止、アクセル(2速、 オートアクセル)、緊急停止(表示灯付)、非常用ポンプ、垂直・水平一個別切替、干涉防止 規制解除、バスケット水平調整、非常用操作装置、はみ出し規制解除、操作部照明、イン ターホン(マイク、音量調整)、表示器(LCD)[作業状態(姿勢、数値、可能操作)、過負荷、 バスケット傾斜、時刻、作業範囲図、車体傾斜、アウトリガ状態、作業開始前点検、荷重モード]
旋回台部	垂直・水平移動、下ブーム起伏、下ブーム伸縮、下ブーム旋回、上ブーム起伏、上ブーム伸縮、 ジブ起伏、バスケットスイング、ブーム自動張出・格納、エンジン始動・停止、アクセル(2速、 オートアクセル)、緊急停止(表示灯付)、非常用ポンプ、垂直・水平一個別切替、干涉防止 規制解除、バスケット水平調整、非常用操作装置、はみ出し規制解除、操作部照明、イン ターホン(マイク、音量調整)、表示器(LCD)[作業状態(姿勢、数値、可能操作)、過負荷、 バスケット傾斜、時刻、作業範囲図、車体傾斜、アウトリガ状態、作業開始前点検、荷重モード]
アウトリガ部	アウトリガ操作スイッチ、ジャッキ自動張出・格納、アウトリガ個別、エンジン始動・停止、 アクセル(2速、オートアクセル)、非常スイッチ、操作部照明、緊急停止(表示灯付)
制御装置	垂直・水平移動装置、下ブーム起伏速度制御装置、上ブーム起伏速度制御装置、旋回速度制 御装置、緩起動・緩停止装置、ストロークエンドクッション装置、ブーム自動張出・格納装置、 ジャッキ自動張出・格納装置、バスケット水平制御装置、オートアクセル装置(レバー操作に連動)
安全装置	作業範囲規制装置(自己診断機能付)(AWL)、バスケット積載荷重検出装置、 風速警報装置、車体傾斜警報装置、車両・ブーム干涉防止装置、車両・バスケット 干涉防止装置、フットスイッチ(バスケット、旋回台操作部)、操作レバーガード、非 常用ポンプ、緊急停止(表示灯付)、ジャッキインタロック装置、ブームインタロック 装置、ブームロックピン警報、アウトリガインジケータ、ステップインタロック、 ステップ未格納警報装置、パーキングブレーキ警報装置、シフトレバーインタ ロック装置、PTO 切り忘れ警報装置、墜落制止用器具フック掛け、油圧安全弁、 油圧シリンダロック装置、水準器
装備品	電源取出口(定格 100V -1.5A)、積算計(アワメータ)、作業灯(バスケット部)
標準付属品	敷板、タイヤ歯止め、キャブ乗込みステップ
オプション	タッチセンサ、バックモニター、工具、グリースポンプ、墜落制止用器具
架装対象車	25t車クラス

メーカー : 株式会社タダノ

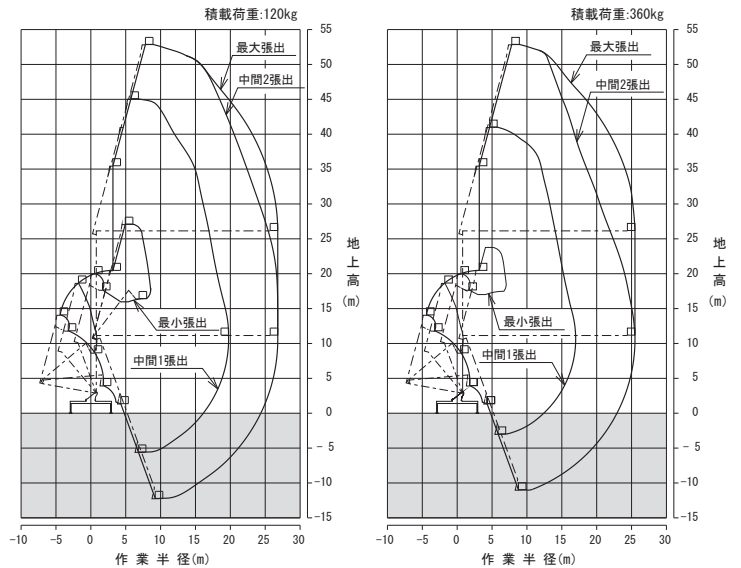
■ 外観図



■ アウトリガ



■ 作業範囲図



注 意

- 作業範囲は水平堅土上に於けるものでブームのたわみは含んでおりません。
- アウトリガの張出状態によって作業範囲が異なります。アウトリガ張出状態と作業範囲の代表例を下図に示します。また、前後のアウトリガ張出幅が異なる場合は、短い方の張出幅性能になります。

