

AZ-120SR/SRM

ブーム後方格納でクラス最大作業半径
移動可能なローラージャッキ (SRM) の
モバイル仕様

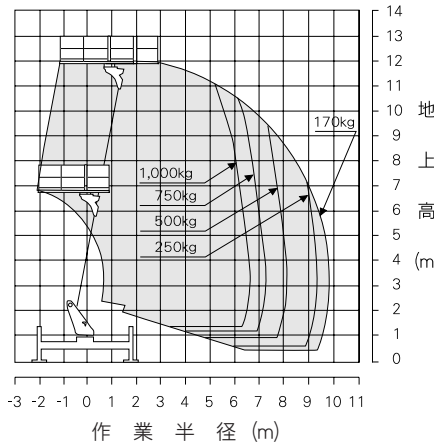
スーパーデッキ

主要諸元

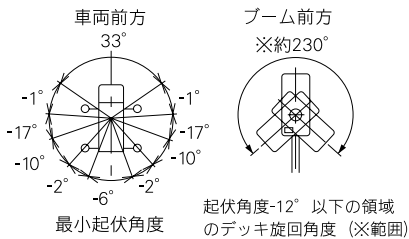
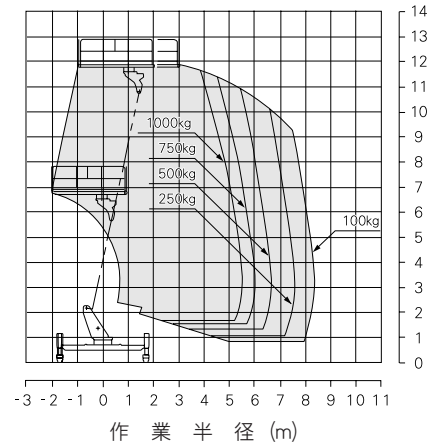
デッキ積載荷重 / 1,000kg
 デッキ最大地上高 / 12.0m
 デッキ外寸法 / 3.0m × 1.75m × 1.01m
 デッキ旋回角度 / 360° 連続
 デッキ自動水平装置 / 複動油圧シリンダ起伏シリンダ連動式
 ブーム長さ / 3.715m ~ 8.885m
 ブーム旋回角度 / 360° 連続
 ブーム起伏角度 / -17° ~ 78°
 車体寸法 / 6,070mm × 1,880mm × 3,280mm
 車体重量 / 7,160kg
 アウトリガ最大張出幅 / 3.44m
 中間2張出幅 / 2.84m
 中間1張出幅 / 2.24m
 最小張出幅 / 1.63m
 メーカー / 株式会社タダノ



◆作業範囲図 AZ-120SR



◆作業範囲図 AZ-120SRM(モバイル仕様)



(注意)

- 作業範囲は水平堅土上に於けるものでブームのたわみは含んでおりません。
- 本機は、キャブやアウトリガ等とブーム、デッキとの干渉を避けるため、ブーム旋回位置により最小起伏角度が異なります。
*起伏角度-12°以下の領域ではデッキ旋回角度の制限があります。

