

## 主要諸元

### クレーン部主仕様

|                    |        |            |
|--------------------|--------|------------|
| 吊上荷重               | 荷重     | 242ton*    |
|                    | 半径     | 3m         |
| メインブーム             | 最小長さ   | 13.3m      |
|                    | 最大長さ   | 60m        |
| 補助ジブ               | 油圧チルト式 | 12.2~36m   |
| メインブーム伸縮段数         |        | 6段         |
| カウンターウエイト (最大)     |        | 74ton      |
| 主巻ウインチ             | ラインプル力 | 10.5ton    |
|                    | 巻上速度   | 0-130m/min |
| 補巻ウインチ             | ラインプル力 | 10.5ton    |
|                    | 巻上速度   | 0-130m/min |
| 最大地上揚程             | メインブーム | 59m        |
|                    | 補助ジブ   | 102m       |
| 旋回速度               |        | 0-1.8rpm   |
| 起伏速度 (82度まで)       |        | 約50秒       |
| ブーム伸長速度 (13.2~60m) |        | 約360秒      |
| 主巻ロープ              | ロープ径   | 23mm       |
|                    | ロープ長さ  | 280m       |
| 補巻ロープ              | ロープ径   | 23mm       |
|                    | ロープ長さ  | 280m       |

\*後方吊り

### フック仕様

| 容量 (ton) | シーブ数 | フック重量 (ton) |
|----------|------|-------------|
| 108      | 5    | 1.45        |
| 71       | 3    | 1.04        |
| 31       | 1    | 0.87        |
| 10       | —    | 0.5 ※       |

※ブームノーズ125kg

### エンジン仕様

|        |                   |
|--------|-------------------|
| メーカー名  | リープヘル社製           |
| 型式     | D934LA6ディーゼル・エンジン |
| 冷却方式   | 水冷                |
| シリンダー数 | 4                 |
| 出力     | 245HP/1800rpm     |
| 最大トルク  | 1140Nm/1500rpm    |
| 燃料タンク  | 約265ℓ             |

### 特徴

#### ■ コントロール

ジョイスティックタイプの操作レバー (自動復帰式のユニバーサルコントローラ) により電気式パイロットコントロールされます。

#### ■ 油圧駆動装置

ウインチ回路には圧力補償付流量調整弁を有し、また、自動出力調整装置付油圧ポンプにより駆動されます。

#### ■ 安全装置および指示計

LICCON (リーコン) 過負荷防止計が装備され、吊上げ総荷重、作業半径、ブーム長さ、揚程等がデジタルで表示されます。

過巻防止装置、ドラム回転計、過巻出し防止装置、油圧安全弁、油圧システム保護用安全バルブが装備されています。

キャビンが20度までチルトバックします。

**\*油圧チルトジブ使用時のメインブームエクステンション7mはオプション設定です。**



# 220t

# LIEBHERR LTM1220NX

オールテレーンクレーン **yonehara**

## 主要諸元

### キャリア部主仕様

|               |            |         |
|---------------|------------|---------|
| 軸数            | 5          |         |
| 総軸数           | 10         |         |
| 定員            | 2名         |         |
| 最小回転半径        | 11.84/9.9m |         |
| 最高速度          | ①75km/h    | ②80km/h |
| 登坂能力* (低速切換時) | ①約31.7°    | ②約28.8° |

\*登坂時の路面状況により、能力も多少異なります。  
 タイヤ ①14.00R25 ②16.00R25 (オプション設定)

### エンジン仕様

|        |                     |
|--------|---------------------|
| メーカー名  | リープヘル社製             |
| 型式     | D846A7 ディーゼル・エンジン   |
| 冷却方式   | 水冷                  |
| シリンダー数 | 6                   |
| 出力     | 503HP/1500rpm       |
| 最大トルク  | 2355Nm/1200-1500rpm |
| 燃料タンク  | 約490ℓ               |

### 特徴

#### ■ トランスミッション

ZF製16段ギアボックス付ミッションで“AS-TRONIC”自動制御システムを採用しています。

#### ■ 車軸

悪路においては、デフロックすることが可能で第2軸も追加駆動することができます。(第2軸駆動はオプション)

#### ■ サスペンション

全輪ハイドロニューマチックサスペンションであり、自動水平復帰機能(ニポー)を有しています。

状況に応じて車高を上下に調整可能です。

全輪油圧サスペンションをロックすることが可能です。

#### ■ ステアリング

全ての軸が操舵されます。油圧源として1つは通常時、エンジンで駆動され、もう1つは非常用として駆動軸により駆動されます。

#### ■ 常用ブレーキ







2回路式サーボブレーキが全軸に装備されています。

また、エディカレント式電磁ブレーキ(オプション)を装備しています。

#### ■ パーキング用ブレーキ

スプリング作動のブレーキが第2軸および5軸に作動します。

### 走行速度

| タイヤ      |  | 1   | 2   | 3   | 4    | 5    | 6    | 7    | 8    | 9    | 10   | 11   | 12   | R1  | R2  |  |
|----------|---|-----|-----|-----|------|------|------|------|------|------|------|------|------|-----|-----|---|
| 14.00R25 |  | 5.2 | 6.7 | 8.6 | 11.1 | 14   | 18.1 | 23.8 | 30.6 | 39.4 | 50.5 | 64.2 | 75   | 5.6 | 7.2 | 48%   |
|          |  | 2.3 | 2.9 | 3.8 | 4.8  | 6.1  | 7.9  | 10.4 | 13.3 | 17.2 | 22   | 28   | 35.8 | 2.4 | 3.1 | >60%  |
| 16.00R25 |  | 5.7 | 7.3 | 9.4 | 12.1 | 15.3 | 19.7 | 25.9 | 33.2 | 42.8 | 55   | 69.8 | 80   | 6.1 | 7.9 | 43%   |
|          |  | 2.5 | 3.2 | 4.1 | 5.3  | 6.7  | 8.6  | 11.3 | 14.5 | 18.7 | 23.9 | 30.4 | 39   | 2.7 | 3.4 | 56%   |

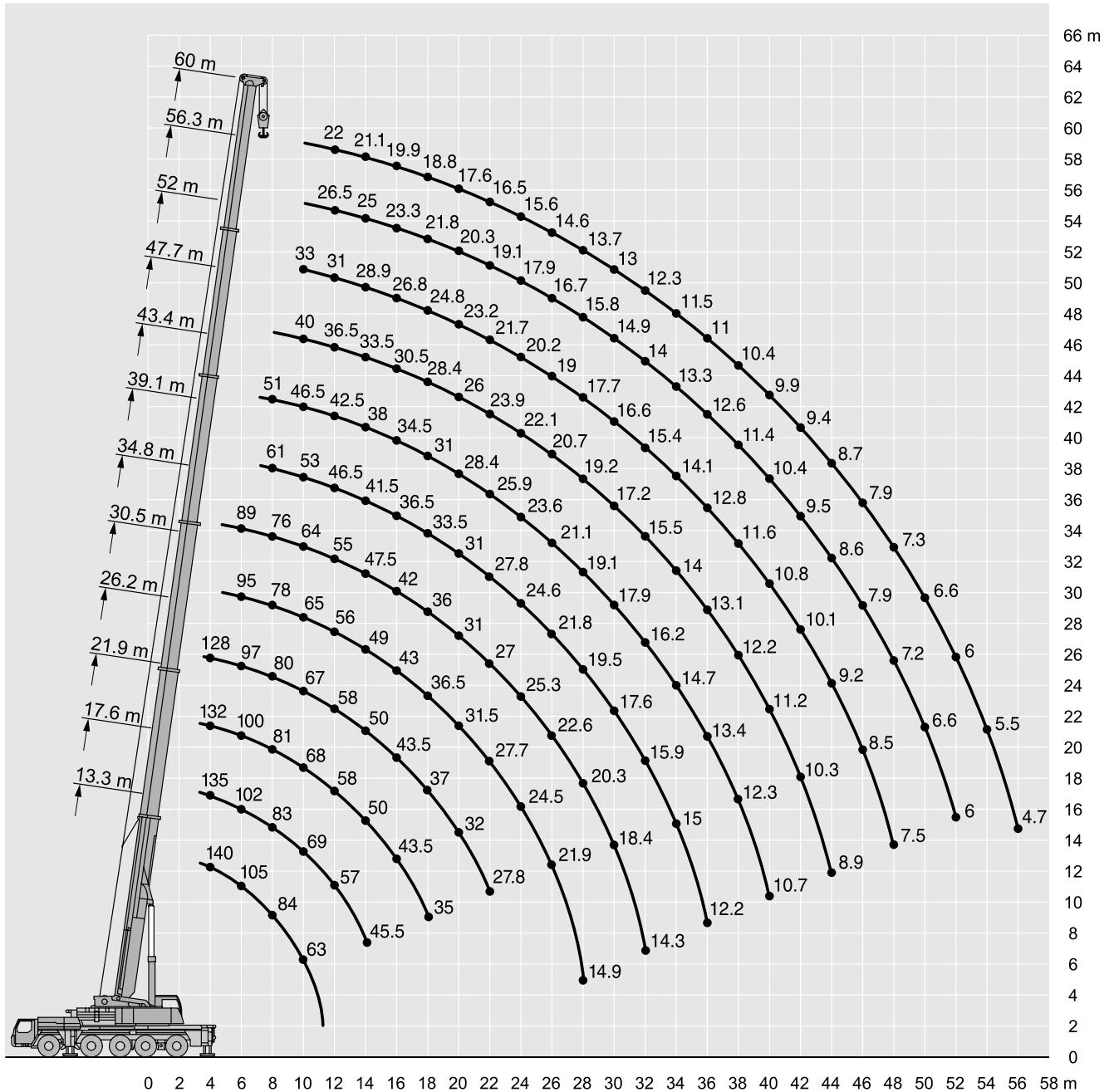


# 220t

# LIEBHERR LTM1220NX

オールテレーンクレーン **yonehara**

## メインブーム



### 注意

- 1 定格総荷重はフックブロック、玉掛ワイヤー等の自重を含みます。  
また、下記の条件が考慮されていないのでクレーンの操作には充分気をつけてください。
  - ① 地盤の強度、地震による影響
  - ② 作業速度に応じた動荷重および台風または強風による影響等
- 2 本機は水平に設置して、クレーン作業を行ってください。
- 3 作業半径は、クレーンの旋回中心から荷重の重心までの水平距離です。
- 4 メインブームの定格総荷重は油圧チルトジブを取り除いた状態の値です。
- 5 135/152トンを超える定格総荷重の場合は、追加ブーリーブロック/特殊吊装置が必要です。

# 220t

# LIEBHERR LTM1220NX

## オールテレーンクレーン yonehara

### メインブーム



13.3m-60m



360°



74t

| メインブーム<br>作業半径(m) | 長さ  | 13.3m | 17.6m  | 21.9m   | 26.2m    | 30.5m    | 34.8m    | 39.1m    | 43.4m    | 47.7m    | 52m      | 56.3m    | 60m  |     |
|-------------------|-----|-------|--------|---------|----------|----------|----------|----------|----------|----------|----------|----------|------|-----|
| 3                 | *   | 242   | 152    | 140     | 139      |          |          |          |          |          |          |          |      |     |
| 3.5               |     | 152   | 152    | 140     | 139      |          |          |          |          |          |          |          |      |     |
| 4                 |     | 140   | 140    | 135     | 132      | 128      |          |          |          |          |          |          |      |     |
| 4.5               |     | 127   | 127    | 123     | 120      | 118      | 113      |          |          |          |          |          |      |     |
| 5                 |     | 119   | 119    | 116     | 113      | 110      | 106      |          |          |          |          |          |      |     |
| 6                 |     | 105   | 105    | 102     | 100      | 97       | 95       | 89       |          |          |          |          |      |     |
| 7                 |     | 94    | 94     | 92      | 89       | 87       | 86       | 83       | 64       |          |          |          |      |     |
| 8                 |     | 84    | 84     | 83      | 81       | 80       | 78       | 76       | 61       | 51       |          |          |      |     |
| 9                 |     | 74    | 74     | 76      | 74       | 73       | 71       | 69       | 57       | 49       | 41       |          |      |     |
| 10                |     | 63    | 63     | 69      | 68       | 67       | 65       | 64       | 53       | 46.5     | 40       | 33       |      |     |
| 11                |     | 45.5  | 45.5   | 63      | 63       | 62       | 61       | 59       | 50       | 44.5     | 38       | 32       | 27.1 |     |
| 12                |     |       |        | 57      | 58       | 58       | 56       | 55       | 46.5     | 42.5     | 36.5     | 31       | 26.5 |     |
| 14                |     |       | 45.5   | 50      | 50       | 49       | 47.5     | 41.5     | 38       | 33.5     | 28.9     | 25       | 21.1 |     |
| 16                |     |       |        | 43.5    | 43.5     | 43       | 42       | 36.5     | 34.5     | 30.5     | 26.8     | 23.3     | 19.9 |     |
| 18                |     |       |        | 35      | 37       | 36.5     | 36       | 33.5     | 31       | 28.4     | 24.8     | 21.8     | 18.8 |     |
| 20                |     |       |        |         | 32       | 31.5     | 31       | 31       | 28.4     | 26       | 23.2     | 20.3     | 17.6 |     |
| 22                |     |       |        |         | 27.8     | 27.7     | 27       | 27.8     | 25.9     | 23.9     | 21.7     | 19.1     | 16.5 |     |
| 24                |     |       |        |         | 15.7     | 24.5     | 25.3     | 24.6     | 23.6     | 22.1     | 20.2     | 17.9     | 15.6 |     |
| 26                |     |       |        |         |          | 21.9     | 22.6     | 21.8     | 21.1     | 20.7     | 19       | 16.7     | 14.6 |     |
| 28                |     |       |        |         |          | 14.9     | 20.3     | 19.5     | 19.1     | 19.2     | 17.7     | 15.8     | 13.7 |     |
| 30                |     |       |        |         |          |          | 18.4     | 17.6     | 17.9     | 17.2     | 16.6     | 14.9     | 13   |     |
| 32                |     |       |        |         |          |          | 14.3     | 15.9     | 16.2     | 15.5     | 15.4     | 14       | 12.3 |     |
| 34                |     |       |        |         |          |          |          | 15       | 14.7     | 14       | 14.1     | 13.3     | 11.5 |     |
| 36                |     |       |        |         |          |          |          |          | 12.2     | 13.4     | 13.1     | 12.8     | 12.6 |     |
| 38                |     |       |        |         |          |          |          |          |          | 12.3     | 12.2     | 11.6     | 11.4 |     |
| 40                |     |       |        |         |          |          |          |          |          | 10.7     | 11.2     | 10.8     | 10.4 |     |
| 42                |     |       |        |         |          |          |          |          |          |          | 10.3     | 10.1     | 9.5  |     |
| 44                |     |       |        |         |          |          |          |          |          |          | 8.9      | 9.2      | 8.7  |     |
| 46                |     |       |        |         |          |          |          |          |          |          |          | 8.5      | 7.9  |     |
| 48                |     |       |        |         |          |          |          |          |          |          |          | 7.5      | 7.2  |     |
| 50                |     |       |        |         |          |          |          |          |          |          |          |          | 6.6  |     |
| 52                |     |       |        |         |          |          |          |          |          |          |          |          | 6    |     |
| 54                |     |       |        |         |          |          |          |          |          |          |          |          | 5.5  |     |
| 56                |     |       |        |         |          |          |          |          |          |          |          |          | 4.7  |     |
| ブーム<br>伸長率<br>(%) | I   | 0     | 0/0/0  | 0/0/0   | 46/0/0   | 46/0/0   | 46/0/0   | 46/0/0   | 92/46/0  | 92/46/0  | 92/92/46 | 92/92/46 | 92   | 100 |
|                   | II  | 0     | 0/0/0  | 46/0/0  | 46/46/0  | 46/46/0  | 46/46/0  | 46/46/0  | 46/46/46 | 46/46/46 | 92/46/46 | 92/46/92 | 92   | 100 |
|                   | III | 0     | 46/0/0 | 46/46/0 | 46/46/46 | 46/46/92 | 46/46/46 | 46/46/46 | 46/46/92 | 46/46/92 | 46/92/92 | 46/92/92 | 92   | 100 |
|                   | IV  | 0     | 0/46/0 | 0/46/46 | 0/46/46  | 46/46/46 | 46/46/92 | 46/46/92 | 46/46/92 | 46/92/92 | 46/92/92 | 92/92/92 | 92   | 100 |
|                   | V   | 0     | 0/0/46 | 0/0/46  | 0/0/46   | 0/46/46  | 46/92/92 | 46/92/92 | 46/92/92 | 92/92/92 | 92/92/92 | 92/92/92 | 92   | 100 |

\*後方吊り

TAB 151259/151363



13.3m-60m



360°



54t

| メインブーム<br>作業半径(m) | 長さ  | 13.3m | 17.6m  | 21.9m   | 26.2m    | 30.5m    | 34.8m    | 39.1m    | 43.4m    | 47.7m    | 52m      | 56.3m    | 60m  |     |
|-------------------|-----|-------|--------|---------|----------|----------|----------|----------|----------|----------|----------|----------|------|-----|
| 3                 |     | 152   | 140    | 139     |          |          |          |          |          |          |          |          |      |     |
| 3.5               |     | 152   | 140    | 139     | 139      |          |          |          |          |          |          |          |      |     |
| 4                 |     | 140   | 135    | 132     | 128      |          |          |          |          |          |          |          |      |     |
| 4.5               |     | 127   | 123    | 120     | 118      | 113      |          |          |          |          |          |          |      |     |
| 5                 |     | 119   | 116    | 113     | 110      | 106      |          |          |          |          |          |          |      |     |
| 6                 |     | 105   | 102    | 100     | 97       | 95       | 89       |          |          |          |          |          |      |     |
| 7                 |     | 94    | 92     | 89      | 87       | 86       | 83       | 64       |          |          |          |          |      |     |
| 8                 |     | 84    | 83     | 81      | 80       | 78       | 76       | 61       | 51       |          |          |          |      |     |
| 9                 |     | 74    | 76     | 74      | 73       | 71       | 69       | 57       | 49       | 41       |          |          |      |     |
| 10                |     | 63    | 68     | 68      | 67       | 64       | 60       | 53       | 46.5     | 40       | 33       |          |      |     |
| 11                |     | 45.5  | 60     | 61      | 60       | 57       | 53       | 50       | 44.5     | 38       | 32       | 27.1     |      |     |
| 12                |     |       | 54     | 54      | 53       | 51       | 48       | 45.5     | 42.5     | 36.5     | 31       | 26.5     | 22   |     |
| 14                |     |       | 43     | 43.5    | 43.5     | 41.5     | 39.5     | 39.5     | 37.5     | 33.5     | 28.9     | 25       | 21.1 |     |
| 16                |     |       |        | 36.5    | 36.5     | 35       | 34.5     | 33       | 31.5     | 30.5     | 26.8     | 23.3     | 19.9 |     |
| 18                |     |       |        | 31      | 31       | 30       | 30       | 28.5     | 26.9     | 26.8     | 24.8     | 21.8     | 18.8 |     |
| 20                |     |       |        |         | 26.5     | 26       | 26.4     | 24.8     | 24.7     | 23.3     | 22.7     | 20.3     | 17.6 |     |
| 22                |     |       |        |         | 23.1     | 22.5     | 23.3     | 21.8     | 21.8     | 20.5     | 20.2     | 19.1     | 16.5 |     |
| 24                |     |       |        |         | 15.7     | 20.1     | 20.5     | 20.3     | 19.3     | 18.8     | 17.9     | 17.3     | 15.6 |     |
| 26                |     |       |        |         |          | 17.8     | 18.2     | 18.4     | 17.3     | 16.9     | 16.4     | 15.4     | 14.6 |     |
| 28                |     |       |        |         |          | 14.9     | 16.2     | 16.5     | 15.5     | 15.2     | 14.7     | 13.7     | 13.7 |     |
| 30                |     |       |        |         |          |          | 15.1     | 14.8     | 14.5     | 13.7     | 13.3     | 12.3     | 12.3 |     |
| 32                |     |       |        |         |          |          |          | 13.9     | 13.3     | 13.3     | 12.7     | 11.1     | 11   |     |
| 34                |     |       |        |         |          |          |          |          | 12.1     | 12       | 11.6     | 10.9     | 9.9  |     |
| 36                |     |       |        |         |          |          |          |          | 11       | 10.8     | 10.4     | 9.9      | 9    |     |
| 38                |     |       |        |         |          |          |          |          |          | 9.8      | 9.4      | 8.9      | 8.1  |     |
| 40                |     |       |        |         |          |          |          |          |          |          | 8.5      | 8        | 7.3  |     |
| 42                |     |       |        |         |          |          |          |          |          | 9        | 7.7      | 7.2      | 6.6  |     |
| 44                |     |       |        |         |          |          |          |          |          |          |          | 6.5      | 5.9  |     |
| 46                |     |       |        |         |          |          |          |          |          |          |          | 5.8      | 5.3  |     |
| 48                |     |       |        |         |          |          |          |          |          |          |          | 5.3      | 4.6  |     |
| 50                |     |       |        |         |          |          |          |          |          |          |          |          | 4.1  |     |
| 52                |     |       |        |         |          |          |          |          |          |          |          |          | 3.6  |     |
| 54                |     |       |        |         |          |          |          |          |          |          |          |          | 3.2  |     |
| 56                |     |       |        |         |          |          |          |          |          |          |          |          | 2.8  |     |
| ブーム<br>伸長率<br>(%) | I   | 0     | 0/0/0  | 0/0/0   | 46/0/0   | 46/0/0   | 46/0/0   | 92/46/0  | 92/46/0  | 92/46/0  | 92/92/46 | 92       | 100  |     |
|                   | II  | 0     | 0/0/0  | 46/0/0  | 46/46/0  | 46/46/0  | 46/46/0  | 46/46/46 | 46/46/46 | 92/46/92 | 92/46/92 | 92       | 100  |     |
|                   | III | 0     | 46/0/0 | 46/46/0 | 46/46/46 | 46/46/92 | 46/46/46 | 46/46/46 | 46/46/92 | 46/92/92 | 46/92/92 | 92       | 100  |     |
|                   | IV  | 0     | 0/46/0 | 0/46/46 | 0/46/46  | 46/46/46 | 46/46/92 | 46/46/92 | 46/46/92 | 46/92/92 | 46/92/92 | 92/92/92 | 92   | 100 |
|                   | V   | 0     | 0/0/46 | 0/0/46  | 0/0/46   | 0/46/46  | 46/92/92 | 46/92/92 | 46/92/92 | 92/92/92 | 92/92/92 | 92/92/92 | 92   | 100 |

TAB 151264

# 220t

# LIEBHERR LTM1220NX

## オールテレーンクレーン yonehara

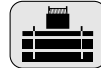
### メインブーム



13.3m-60m



360°



44t

| メインブーム<br>作業半径(m)<br>長さ | 13.3m | 17.6m | 21.9m    | 26.2m    | 30.5m    | 34.8m    | 39.1m    | 43.4m    | 47.7m    | 52m      | 56.3m    | 60m  |     |
|-------------------------|-------|-------|----------|----------|----------|----------|----------|----------|----------|----------|----------|------|-----|
| 3                       | 152   | 140   | 139      |          |          |          |          |          |          |          |          |      |     |
| 3.5                     | 152   | 140   | 139      | 139      |          |          |          |          |          |          |          |      |     |
| 4                       | 140   | 135   | 132      | 128      |          |          |          |          |          |          |          |      |     |
| 4.5                     | 127   | 123   | 120      | 118      | 113      |          |          |          |          |          |          |      |     |
| 5                       | 119   | 116   | 113      | 110      | 106      |          |          |          |          |          |          |      |     |
| 6                       | 105   | 102   | 100      | 97       | 95       | 89       |          |          |          |          |          |      |     |
| 7                       | 94    | 92    | 89       | 87       | 86       | 83       | 64       |          |          |          |          |      |     |
| 8                       | 83    | 83    | 81       | 80       | 75       | 70       | 61       | 51       |          |          |          |      |     |
| 9                       | 72    | 73    | 71       | 68       | 64       | 60       | 57       | 49       | 41       |          |          |      |     |
| 10                      | 61    | 63    | 62       | 59       | 56       | 53       | 50       | 46.5     | 40       | 33       |          |      |     |
| 11                      | 45.5  | 55    | 55       | 52       | 49.5     | 46.5     | 45.5     | 43.5     | 38       | 32       | 27.1     |      |     |
| 12                      |       | 48.5  | 49       | 46.5     | 44.5     | 42       | 41.5     | 39.5     | 36.5     | 31       | 26.5     | 22   |     |
| 14                      |       | 39    | 39.5     | 38       | 36       | 36.5     | 34       | 32.5     | 31.5     | 28.9     | 25       | 21.1 |     |
| 16                      |       |       | 32.5     | 32       | 30.5     | 30.5     | 28.7     | 28.5     | 26.9     | 26.1     | 23.3     | 19.9 |     |
| 18                      |       |       | 27.3     | 27.3     | 26.4     | 26.2     | 25.5     | 24.5     | 23.5     | 22.7     | 21.8     | 18.8 |     |
| 20                      |       |       |          | 23.5     | 22.8     | 22.7     | 22.5     | 21.3     | 20.7     | 20.1     | 19       | 17.6 |     |
| 22                      |       |       |          | 20.9     | 19.9     | 20       | 19.8     | 19.2     | 18.5     | 17.6     | 16.5     | 16.4 |     |
| 24                      |       |       |          | 15.7     | 17.3     | 18.5     | 17.6     | 17.2     | 16.4     | 15.6     | 14.5     | 14.4 |     |
| 26                      |       |       |          |          | 15.5     | 16.3     | 15.7     | 15.3     | 14.6     | 13.8     | 12.8     | 12.8 |     |
| 28                      |       |       |          |          | 14.5     | 14.5     | 14.2     | 13.7     | 13       | 12.3     | 11.3     | 11.3 |     |
| 30                      |       |       |          |          |          | 13       | 12.8     | 12.4     | 11.7     | 11       | 10.1     | 10.1 |     |
| 32                      |       |       |          |          |          | 11.7     | 11.4     | 11.2     | 10.6     | 9.8      | 9        | 8.9  |     |
| 34                      |       |       |          |          |          |          | 10.2     | 10       | 9.5      | 8.8      | 8        | 8    |     |
| 36                      |       |       |          |          |          |          |          | 9.2      | 8.9      | 8.5      | 8        | 7.1  |     |
| 38                      |       |       |          |          |          |          |          |          | 8        | 7.6      | 7.1      | 6.3  |     |
| 40                      |       |       |          |          |          |          |          |          | 7.3      | 6.8      | 6.3      | 5.6  |     |
| 42                      |       |       |          |          |          |          |          |          |          | 6.1      | 5.6      | 4.9  |     |
| 44                      |       |       |          |          |          |          |          |          |          | 5.4      | 4.9      | 4.3  |     |
| 46                      |       |       |          |          |          |          |          |          |          |          | 4.3      | 3.7  |     |
| 48                      |       |       |          |          |          |          |          |          |          |          | 3.8      | 3.2  |     |
| 50                      |       |       |          |          |          |          |          |          |          |          |          | 2.7  |     |
| 52                      |       |       |          |          |          |          |          |          |          |          |          | 2.2  |     |
| 54                      |       |       |          |          |          |          |          |          |          |          |          | 1.9  |     |
| 56                      |       |       |          |          |          |          |          |          |          |          |          | 1.5  |     |
| ブーム<br>伸長率<br>(%)       | I     | 0     | 0/ 0/ 0  | 0/ 0/ 0  | 46/ 0/ 0 | 46/ 0/ 0 | 46/ 0/ 0 | 92/46/ 0 | 92/46/ 0 | 92/92/ 0 | 92/92/46 | 92   | 100 |
|                         | II    | 0     | 0/ 0/ 0  | 46/ 0/ 0 | 46/46/ 0 | 46/46/ 0 | 46/46/ 0 | 46/46/46 | 46/46/46 | 92/46/92 | 92/46/92 | 92   | 100 |
|                         | III   | 0     | 46/ 0/ 0 | 46/46/ 0 | 46/46/46 | 46/46/92 | 46/46/46 | 46/46/46 | 46/46/92 | 46/46/92 | 46/92/92 | 92   | 100 |
|                         | IV    | 0     | 0/46/ 0  | 0/46/46  | 0/46/46  | 46/46/46 | 46/46/92 | 46/46/92 | 46/92/92 | 46/92/92 | 92/92/92 | 92   | 100 |
|                         | V     | 0     | 0/ 0/46  | 0/ 0/46  | 0/ 0/46  | 0/46/46  | 46/92/92 | 46/92/92 | 92/92/92 | 92/92/92 | 92/92/92 | 92   | 100 |

TAB 151265



13.3m-60m



360°



34t

| メインブーム<br>作業半径(m)<br>長さ | 13.3m | 17.6m | 21.9m    | 26.2m    | 30.5m    | 34.8m    | 39.1m    | 43.4m    | 47.7m    | 52m      | 56.3m    | 60m  |     |
|-------------------------|-------|-------|----------|----------|----------|----------|----------|----------|----------|----------|----------|------|-----|
| 3                       | 152   | 140   | 139      |          |          |          |          |          |          |          |          |      |     |
| 3.5                     | 152   | 140   | 139      | 139      |          |          |          |          |          |          |          |      |     |
| 4                       | 140   | 135   | 132      | 128      |          |          |          |          |          |          |          |      |     |
| 4.5                     | 127   | 123   | 120      | 118      | 113      |          |          |          |          |          |          |      |     |
| 5                       | 119   | 116   | 113      | 110      | 106      |          |          |          |          |          |          |      |     |
| 6                       | 105   | 102   | 100      | 97       | 95       | 87       |          |          |          |          |          |      |     |
| 7                       | 92    | 92    | 87       | 83       | 77       | 72       | 64       |          |          |          |          |      |     |
| 8                       | 78    | 76    | 73       | 69       | 65       | 60       | 57       | 51       |          |          |          |      |     |
| 9                       | 65    | 65    | 62       | 59       | 55       | 52       | 51       | 48       | 41       |          |          |      |     |
| 10                      | 55    | 56    | 54       | 51       | 48.5     | 46.5     | 44.5     | 42       | 40       | 33       |          |      |     |
| 11                      | 45.5  | 49    | 47       | 45       | 42.5     | 42.5     | 39.5     | 37.5     | 36       | 32       | 27.1     |      |     |
| 12                      |       | 43    | 42       | 40       | 38       | 38       | 35.5     | 34.5     | 33       | 31       | 26.5     | 22   |     |
| 14                      |       | 34    | 34       | 32.5     | 31.5     | 31       | 30.5     | 28.8     | 27.8     | 26.5     | 25       | 21.1 |     |
| 16                      |       |       | 28.2     | 28.2     | 26.2     | 26.1     | 25.6     | 24.9     | 23.9     | 22.7     | 21.4     | 19.9 |     |
| 18                      |       |       | 23.4     | 24.2     | 22.2     | 23       | 21.9     | 21.3     | 20.4     | 19.4     | 18.2     | 18   |     |
| 20                      |       |       |          | 20.5     | 19.7     | 20       | 19.2     | 18.5     | 17.6     | 16.7     | 15.6     | 15.4 |     |
| 22                      |       |       |          | 17.7     | 17.8     | 17.5     | 16.8     | 16.1     | 15.3     | 14.4     | 13.4     | 13.3 |     |
| 24                      |       |       |          | 15.5     | 15.5     | 15.5     | 14.8     | 14.1     | 13.4     | 12.6     | 11.6     | 11.5 |     |
| 26                      |       |       |          |          | 13.6     | 13.6     | 13.1     | 12.5     | 11.8     | 11       | 10       | 10   |     |
| 28                      |       |       |          |          | 12       | 12       | 11.7     | 11.1     | 10.4     | 9.7      | 8.7      | 8.7  |     |
| 30                      |       |       |          |          |          | 10.6     | 10.3     | 9.9      | 9.2      | 8.5      | 7.6      | 7.6  |     |
| 32                      |       |       |          |          |          | 9.4      | 9.1      | 8.8      | 8.2      | 7.5      | 6.6      | 6.6  |     |
| 34                      |       |       |          |          |          |          | 8        | 7.8      | 7.3      | 6.6      | 5.7      | 5.8  |     |
| 36                      |       |       |          |          |          |          |          | 7.2      | 6.9      | 6.4      | 5.8      | 5    |     |
| 38                      |       |       |          |          |          |          |          |          | 6.1      | 5.6      | 5.1      | 4.3  |     |
| 40                      |       |       |          |          |          |          |          |          | 5.4      | 4.9      | 4.4      | 3.7  |     |
| 42                      |       |       |          |          |          |          |          |          |          | 4.3      | 3.8      | 3.1  |     |
| 44                      |       |       |          |          |          |          |          |          |          | 3.7      | 3.2      | 2.6  |     |
| 46                      |       |       |          |          |          |          |          |          |          |          | 2.7      | 2.1  |     |
| 48                      |       |       |          |          |          |          |          |          |          |          | 2.3      | 1.6  |     |
| 50                      |       |       |          |          |          |          |          |          |          |          |          | 1.2  |     |
| ブーム<br>伸長率<br>(%)       | I     | 0     | 0/ 0/ 0  | 0/ 0/ 0  | 0/ 0/ 0  | 0/ 0/ 0  | 46/ 0/ 0 | 46/ 0/ 0 | 92/46/ 0 | 92/46/ 0 | 92/92/46 | 92   | 100 |
|                         | II    | 0     | 0/ 0/ 0  | 46/ 0/ 0 | 46/ 0/ 0 | 46/ 0/ 0 | 46/46/ 0 | 46/46/ 0 | 46/46/46 | 92/46/92 | 92/46/92 | 92   | 100 |
|                         | III   | 0     | 46/ 0/ 0 | 46/46/ 0 | 46/46/ 0 | 46/92/ 0 | 46/46/46 | 46/46/92 | 46/46/92 | 46/92/92 | 46/92/92 | 92   | 100 |
|                         | IV    | 0     | 0/46/ 0  | 0/46/46  | 0/46/46  | 46/46/92 | 46/46/92 | 46/46/92 | 46/92/92 | 46/92/92 | 92/92/92 | 92   | 100 |
|                         | V     | 0     | 0/ 0/46  | 0/ 0/46  | 0/46/92  | 46/46/92 | 46/92/92 | 92/92/92 | 92/92/92 | 92/92/92 | 92/92/92 | 92   | 100 |

TAB 151267



# 220t

# LIEBHERR LTM1220NX

## オールテレーンクレーン yonehara

### メインブーム



13.3m-60m



360°



32t

| メインブーム<br>作業半径(m) | 長さ  | 13.3m | 17.6m    | 21.9m    | 26.2m    | 30.5m    | 34.8m    | 39.1m    | 43.4m    | 47.7m    | 52m      | 56.3m | 60m  |
|-------------------|-----|-------|----------|----------|----------|----------|----------|----------|----------|----------|----------|-------|------|
| 3                 |     | 152   | 140      | 139      |          |          |          |          |          |          |          |       |      |
| 3.5               |     | 152   | 140      | 139      | 139      |          |          |          |          |          |          |       |      |
| 4                 |     | 140   | 135      | 132      | 128      |          |          |          |          |          |          |       |      |
| 4.5               |     | 127   | 123      | 120      | 118      | 113      |          |          |          |          |          |       |      |
| 5                 |     | 119   | 116      | 113      | 110      | 106      |          |          |          |          |          |       |      |
| 6                 |     | 105   | 102      | 100      | 97       | 92       | 85       |          |          |          |          |       |      |
| 7                 |     | 91    | 90       | 84       | 80       | 75       | 69       | 64       |          |          |          |       |      |
| 8                 |     | 76    | 74       | 71       | 67       | 63       | 58       | 55       | 51       |          |          |       |      |
| 9                 |     | 63    | 63       | 60       | 57       | 54       | 51       | 49.5     | 46.5     | 41       |          |       |      |
| 10                |     | 54    | 54       | 52       | 49.5     | 47       | 46       | 43.5     | 40.5     | 39       | 33       |       |      |
| 11                |     | 45.5  | 47.5     | 45.5     | 43.5     | 41       | 41       | 38.5     | 36       | 35.5     | 32       | 27.1  |      |
| 12                |     |       | 42       | 40.5     | 38.5     | 37.5     | 36.5     | 34.5     | 34       | 32       | 30.5     | 26.5  | 22   |
| 14                |     |       | 32.5     | 33       | 31.5     | 30.5     | 29.9     | 29.4     | 27.8     | 26.9     | 26       | 24.5  | 21.1 |
| 16                |     |       |          | 27.3     | 27.4     | 25.2     | 26       | 24.7     | 24       | 23       | 21.9     | 20.6  | 19.9 |
| 18                |     |       |          | 22.6     | 23.4     | 21.7     | 22.2     | 21.4     | 20.5     | 19.7     | 18.6     | 17.4  | 17.2 |
| 20                |     |       |          |          | 19.8     | 19.7     | 19.3     | 18.5     | 17.7     | 16.9     | 15.9     | 14.8  | 14.7 |
| 22                |     |       |          |          | 17.1     | 17.2     | 16.8     | 16.1     | 15.4     | 14.6     | 13.8     | 12.7  | 12.6 |
| 24                |     |       |          |          | 14.9     | 14.9     | 14.8     | 14.1     | 13.5     | 12.7     | 11.9     | 10.9  | 10.9 |
| 26                |     |       |          |          |          | 13       | 13.1     | 12.5     | 11.9     | 11.2     | 10.4     | 9.5   | 9.4  |
| 28                |     |       |          |          |          | 11.4     | 11.4     | 11.1     | 10.5     | 9.8      | 9.1      | 8.2   | 8.2  |
| 30                |     |       |          |          |          |          | 10.1     | 9.8      | 9.3      | 8.7      | 8        | 7.1   | 7.1  |
| 32                |     |       |          |          |          |          | 8.9      | 8.6      | 8.3      | 7.7      | 7        | 6.1   | 6.2  |
| 34                |     |       |          |          |          |          |          | 7.6      | 7.3      | 6.8      | 6.2      | 5.3   | 5.3  |
| 36                |     |       |          |          |          |          |          | 6.7      | 6.4      | 6        | 5.4      | 4.6   | 4.6  |
| 38                |     |       |          |          |          |          |          |          | 5.7      | 5.2      | 4.7      | 3.9   | 3.9  |
| 40                |     |       |          |          |          |          |          |          | 5        | 4.5      | 4.1      | 3.3   | 3.3  |
| 42                |     |       |          |          |          |          |          |          |          | 3.9      | 3.4      | 2.8   | 2.8  |
| 44                |     |       |          |          |          |          |          |          |          | 3.4      | 2.9      | 2.2   | 2.3  |
| 46                |     |       |          |          |          |          |          |          |          |          | 2.4      | 1.7   | 1.8  |
| 48                |     |       |          |          |          |          |          |          |          |          | 2        | 1.3   | 1.4  |
| ブーム<br>伸長率<br>(%) | I   | 0     | 0/ 0/ 0  | 0/ 0/ 0  | 46/ 0/ 0 | 46/ 0/ 0 | 46/ 0/ 0 | 92/46/ 0 | 92/46/ 0 | 92/46/ 0 | 92/92/46 | 92    | 100  |
|                   | II  | 0     | 0/ 0/ 0  | 46/ 0/ 0 | 46/46/ 0 | 46/46/ 0 | 46/46/ 0 | 46/46/ 0 | 46/46/46 | 92/46/92 | 92/46/92 | 92    | 100  |
|                   | III | 0     | 46/ 0/ 0 | 46/46/ 0 | 46/46/46 | 46/46/92 | 46/46/46 | 46/46/92 | 46/46/92 | 46/92/92 | 46/92/92 | 92    | 100  |
|                   | IV  | 0     | 0/46/ 0  | 0/46/46  | 0/46/46  | 46/46/46 | 46/46/92 | 46/46/92 | 46/92/92 | 46/92/92 | 92/92/92 | 92    | 100  |
|                   | V   | 0     | 0/ 0/46  | 0/ 0/46  | 0/ 0/46  | 0/46/46  | 46/92/92 | 46/92/92 | 92/92/92 | 92/92/92 | 92/92/92 | 92    | 100  |

TAB 151268



13.3m-60m



360°



22t

| メインブーム<br>作業半径(m) | 長さ  | 13.3m | 17.6m    | 21.9m    | 26.2m    | 30.5m    | 34.8m    | 39.1m    | 43.4m    | 47.7m    | 52m      | 56.3m    | 60m  |
|-------------------|-----|-------|----------|----------|----------|----------|----------|----------|----------|----------|----------|----------|------|
| 3                 |     | 152   | 140      | 139      |          |          |          |          |          |          |          |          |      |
| 3.5               |     | 152   | 140      | 139      | 139      |          |          |          |          |          |          |          |      |
| 4                 |     | 140   | 135      | 132      | 128      |          |          |          |          |          |          |          |      |
| 4.5               |     | 127   | 123      | 120      | 118      | 113      |          |          |          |          |          |          |      |
| 5                 |     | 119   | 116      | 113      | 108      | 100      |          |          |          |          |          |          |      |
| 6                 |     | 102   | 98       | 90       | 85       | 78       | 71       |          |          |          |          |          |      |
| 7                 |     | 82    | 76       | 73       | 68       | 63       | 59       | 57       |          |          |          |          |      |
| 8                 |     | 66    | 63       | 60       | 56       | 53       | 52       | 48       | 44.5     |          |          |          |      |
| 9                 |     | 55    | 53       | 51       | 48       | 45.5     | 44.5     | 41.5     | 40       | 37.5     |          |          |      |
| 10                |     | 46    | 45       | 43.5     | 41.5     | 39.5     | 38.5     | 37.5     | 35.5     | 33.5     | 31.5     |          |      |
| 11                |     | 39    | 39.5     | 38       | 38       | 35       | 34       | 33.5     | 31.5     | 30.5     | 28.9     | 27       |      |
| 12                |     |       | 34.5     | 34       | 33.5     | 31       | 31.5     | 29.8     | 28.7     | 27.3     | 25.8     | 24.1     | 22   |
| 14                |     |       | 27       | 27.3     | 27.1     | 26.3     | 25.5     | 24.4     | 23.3     | 22.1     | 20.9     | 19.4     | 19.1 |
| 16                |     |       |          | 22.4     | 22.3     | 21.7     | 21.1     | 20.2     | 19.3     | 18.3     | 17.2     | 15.9     | 15.8 |
| 18                |     |       |          | 18.2     | 18.7     | 18.2     | 17.7     | 17       | 16.2     | 15.3     | 14.4     | 13.2     | 13.1 |
| 20                |     |       |          |          | 15.9     | 15.6     | 15.1     | 14.5     | 13.8     | 13       | 12.1     | 11.1     | 11   |
| 22                |     |       |          |          | 13.5     | 13.4     | 13.1     | 12.4     | 11.8     | 11.1     | 10.3     | 9.3      | 9.3  |
| 24                |     |       |          |          | 11.6     | 11.6     | 11.4     | 10.8     | 10.2     | 9.5      | 8.8      | 7.8      | 7.8  |
| 26                |     |       |          |          |          | 9.9      | 10       | 9.4      | 8.8      | 8.2      | 7.5      | 6.6      | 6.6  |
| 28                |     |       |          |          |          | 8.6      | 8.6      | 8.2      | 7.7      | 7.1      | 6.4      | 5.5      | 5.5  |
| 30                |     |       |          |          |          |          | 7.5      | 7.2      | 6.7      | 6.1      | 5.4      | 4.6      | 4.6  |
| 32                |     |       |          |          |          |          | 6.5      | 6.2      | 5.9      | 5.3      | 4.6      | 3.8      | 3.8  |
| 34                |     |       |          |          |          |          |          | 5.3      | 5.1      | 4.5      | 3.9      | 3.1      | 3.1  |
| 36                |     |       |          |          |          |          |          | 4.6      | 4.3      | 3.9      | 3.3      | 2.4      | 2.5  |
| 38                |     |       |          |          |          |          |          |          | 3.7      | 3.2      | 2.7      | 1.9      | 1.9  |
| 40                |     |       |          |          |          |          |          |          | 3.1      | 2.6      | 2.2      | 1.4      | 1.4  |
| 42                |     |       |          |          |          |          |          |          |          | 2.1      | 1.7      |          |      |
| 44                |     |       |          |          |          |          |          |          |          | 1.7      | 1.2      |          |      |
| ブーム<br>伸長率<br>(%) | I   | 0     | 0/ 0/ 0  | 0/ 0/ 0  | 0/ 0/ 0  | 0/ 0/ 0  | 46/ 0/ 0 | 46/ 0/ 0 | 92/46/ 0 | 46/46/ 0 | 92/92/46 | 92       | 100  |
|                   | II  | 0     | 0/ 0/ 0  | 46/ 0/ 0 | 46/ 0/ 0 | 46/ 0/ 0 | 46/46/ 0 | 46/46/ 0 | 46/46/46 | 92/46/92 | 92/46/92 | 92       | 100  |
|                   | III | 0     | 46/ 0/ 0 | 46/46/ 0 | 46/46/ 0 | 46/92/ 0 | 46/46/46 | 46/46/92 | 46/46/92 | 92/92/92 | 46/92/92 | 92       | 100  |
|                   | IV  | 0     | 0/46/ 0  | 0/46/46  | 46/46/46 | 46/46/92 | 46/46/92 | 46/92/92 | 46/92/92 | 46/92/92 | 92/92/92 | 92       | 100  |
|                   | V   | 0     | 0/ 0/46  | 0/ 0/46  | 0/46/92  | 46/46/92 | 46/92/92 | 46/92/92 | 92/92/92 | 92/92/92 | 46/92/92 | 92/92/92 | 92   |

TAB 151268

# 220t

# LIEBHERR LTM1220NX

## オールテレーンクレーン yonehara

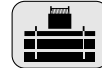
### メインブーム



13.3m-60m



360°



12t

| メインブーム<br>作業半径(m)<br>長さ | 13.3m | 17.6m | 21.9m    | 26.2m    | 30.5m    | 34.8m    | 39.1m | 43.4m    | 47.7m | 52m  | 56.3m | 60m  |     |
|-------------------------|-------|-------|----------|----------|----------|----------|-------|----------|-------|------|-------|------|-----|
| 3                       | 151   | 135   | 135      |          |          |          |       |          |       |      |       |      |     |
| 3.5                     | 138   | 135   | 135      | 126      |          |          |       |          |       |      |       |      |     |
| 4                       | 128   | 127   | 126      | 110      |          |          |       |          |       |      |       |      |     |
| 4.5                     | 117   | 117   | 109      | 95       | 87       |          |       |          |       |      |       |      |     |
| 5                       | 107   | 103   | 92       | 84       | 76       |          |       |          |       |      |       |      |     |
| 6                       | 83    | 76    | 71       | 65       | 59       | 55       |       |          |       |      |       |      |     |
| 7                       | 64    | 61    | 57       | 53       | 49       | 47       | 43    |          |       |      |       |      |     |
| 8                       | 51    | 49.5  | 47       | 43.5     | 41       | 39.5     | 38    | 35       |       |      |       |      |     |
| 9                       | 40    | 41.5  | 39.5     | 38.5     | 35       | 35       | 32.5  | 30.5     | 28.8  |      |       |      |     |
| 10                      | 32.5  | 35    | 34       | 33       | 31.5     | 30       | 28.4  | 26.7     | 25.1  | 23.4 |       |      |     |
| 11                      | 27.1  | 29.1  | 29.4     | 28.8     | 27.6     | 26.4     | 25    | 23.5     | 22.1  | 20.6 | 18.9  |      |     |
| 12                      |       | 24.6  | 25.7     | 25.3     | 24.4     | 23.4     | 22.1  | 20.9     | 19.6  | 18.2 | 16.7  | 16.3 |     |
| 14                      |       | 18.2  | 19.3     | 20.1     | 19.4     | 18.7     | 17.7  | 16.7     | 15.7  | 14.6 | 13.2  | 13   |     |
| 16                      |       |       | 15       | 15.8     | 15.9     | 15.3     | 14.5  | 13.7     | 12.8  | 11.8 | 10.6  | 10.5 |     |
| 18                      |       |       | 12       | 12.7     | 12.9     | 12.7     | 12    | 11.3     | 10.5  | 9.6  | 8.5   | 8.5  |     |
| 20                      |       |       |          | 10.5     | 10.6     | 10.7     | 10.1  | 9.4      | 8.7   | 7.9  | 6.9   | 6.8  |     |
| 22                      |       |       |          | 8.7      | 8.8      | 8.9      | 8.5   | 7.9      | 7.2   | 6.5  | 5.5   | 5.5  |     |
| 24                      |       |       |          | 7.3      | 7.4      | 7.4      | 7.2   | 6.6      | 6     | 5.3  | 4.4   | 4.4  |     |
| 26                      |       |       |          |          | 6.1      | 6.2      | 6     | 5.6      | 5     | 4.3  | 3.4   | 3.4  |     |
| 28                      |       |       |          |          | 5.2      | 5.2      | 5     | 4.7      | 4.1   | 3.4  | 2.6   | 2.6  |     |
| 30                      |       |       |          |          |          | 4.4      | 4.1   | 3.9      | 3.3   | 2.7  | 1.9   | 1.9  |     |
| 32                      |       |       |          |          |          | 3.7      | 3.4   | 3.1      | 2.7   | 2.1  |       |      |     |
| 34                      |       |       |          |          |          |          | 2.8   | 2.5      | 2.1   |      |       |      |     |
| 36                      |       |       |          |          |          |          | 2.2   | 2        | 1.6   |      |       |      |     |
| 38                      |       |       |          |          |          |          |       | 1.5      |       |      |       |      |     |
| 40                      |       |       |          |          |          |          |       | 1.1      |       |      |       |      |     |
| ブーム<br>伸長率<br>(%)       | I     | 0     | 0/ 0/ 0  | 46/ 0/ 0 | 46/ 0/ 0 | 0/ 0/ 0  | 0/ 0  | 0/ 0/ 0  | 46/ 0 | 0    | 46    | 92   | 100 |
|                         | II    | 0     | 46/ 0/ 0 | 46/ 0/ 0 | 46/ 0/ 0 | 46/ 0/ 0 | 46/ 0 | 46/46/ 0 | 46/46 | 92   | 92    | 92   | 100 |
|                         | III   | 0     | 0/ 0/ 0  | 0/ 0/ 0  | 46/46/ 0 | 46/92/ 0 | 46/46 | 92/46/92 | 46/92 | 92   | 92    | 92   | 100 |
|                         | IV    | 0     | 0/46/ 0  | 0/46/ 0  | 0/46/46  | 46/46/92 | 46/92 | 92/92/92 | 92/92 | 92   | 92    | 92   | 100 |
|                         | V     | 0     | 0/ 0/46  | 0/46/92  | 0/46/92  | 46/46/92 | 92/92 | 46/92/92 | 92/92 | 92   | 92    | 92   | 100 |

TAB 151361



13.3m-60m



360°



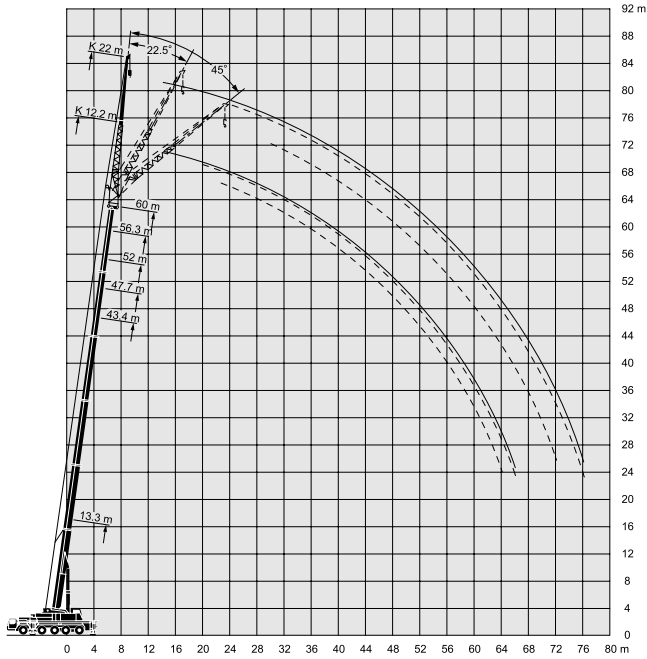
0t

| メインブーム<br>作業半径(m)<br>長さ | 13.3m | 17.6m | 21.9m    | 26.2m    | 30.5m    | 34.8m    | 39.1m    | 43.4m    | 47.7m    | 52m      | 56.3m    | 60m |     |
|-------------------------|-------|-------|----------|----------|----------|----------|----------|----------|----------|----------|----------|-----|-----|
| 3                       | 150   | 135   | 135      |          |          |          |          |          |          |          |          |     |     |
| 3.5                     | 137   | 135   | 123      | 105      |          |          |          |          |          |          |          |     |     |
| 4                       | 125   | 115   | 99       | 88       |          |          |          |          |          |          |          |     |     |
| 4.5                     | 107   | 93    | 83       | 73       | 65       |          |          |          |          |          |          |     |     |
| 5                       | 86    | 78    | 70       | 63       | 57       |          |          |          |          |          |          |     |     |
| 6                       | 61    | 57    | 53       | 50       | 44       | 42       |          |          |          |          |          |     |     |
| 7                       | 45.5  | 43    | 41       | 39       | 36       | 33.5     | 31       |          |          |          |          |     |     |
| 8                       | 34.5  | 34    | 32.5     | 31.5     | 29.6     | 27.8     | 25.8     | 23.9     |          |          |          |     |     |
| 9                       | 27.4  | 27.4  | 26.8     | 26.1     | 24.8     | 23.4     | 21.8     | 20.3     | 18.7     |          |          |     |     |
| 10                      | 21.4  | 22.6  | 22.4     | 22       | 21.1     | 20       | 18.7     | 17.4     | 16.1     | 14.7     |          |     |     |
| 11                      | 17.1  | 19    | 19       | 18.9     | 18.1     | 17.3     | 16.2     | 15       | 13.9     | 12.6     | 11.2     |     |     |
| 12                      |       | 15.9  | 16.3     | 16.4     | 15.8     | 15.1     | 14.1     | 13.1     | 12.1     | 10.9     | 9.6      | 9.4 |     |
| 14                      |       | 11.3  | 12.4     | 12.6     | 12.2     | 11.7     | 10.9     | 10.1     | 9.2      | 8.3      | 7.1      | 7   |     |
| 16                      |       |       | 9.3      | 9.9      | 9.6      | 9.2      | 8.6      | 7.9      | 7.1      | 6.3      | 5.2      | 5.1 |     |
| 18                      |       |       | 6.9      | 7.8      | 7.6      | 7.3      | 6.8      | 6.2      | 5.5      | 4.7      | 3.7      | 3.7 |     |
| 20                      |       |       |          | 6        | 6.1      | 5.9      | 5.3      | 4.8      | 4.2      | 3.4      | 2.5      | 2.5 |     |
| 22                      |       |       |          | 4.7      | 4.8      | 4.7      | 4.2      | 3.7      | 3.1      | 2.4      |          |     |     |
| 24                      |       |       |          | 3.7      | 3.7      | 3.7      | 3.3      | 2.8      |          |          |          |     |     |
| 26                      |       |       |          |          | 2.8      | 2.9      | 2.5      |          |          |          |          |     |     |
| 28                      |       |       |          |          | 2.1      | 2.1      |          |          |          |          |          |     |     |
| ブーム<br>伸長率<br>(%)       | I     | 0     | 0/ 0/ 0  | 46/ 0/ 0 | 0/ 0/ 0  | 0/ 0/ 0  | 0/ 0/ 0  | 0/ 0/ 0  | 92/46/ 0 | 46/46/ 0 | 92/92/46 | 92  | 100 |
|                         | II    | 0     | 46/ 0/ 0 | 46/ 0/ 0 | 46/ 0/ 0 | 46/ 0/ 0 | 46/ 0/ 0 | 46/46/ 0 | 46/46/46 | 92/46/92 | 92/46/92 | 92  | 100 |
|                         | III   | 0     | 0/ 0/ 0  | 0/ 0/ 0  | 46/46/ 0 | 46/92/ 0 | 46/92/46 | 92/46/92 | 46/46/92 | 92/92/92 | 46/92/92 | 92  | 100 |
|                         | IV    | 0     | 0/46/ 0  | 0/46/ 0  | 46/46/46 | 46/46/92 | 46/92/92 | 92/92/92 | 46/92/92 | 92/92/92 | 92/92/92 | 92  | 100 |
|                         | V     | 0     | 0/ 0/46  | 0/46/92  | 0/46/92  | 46/46/92 | 92/46/92 | 46/92/92 | 92/92/92 | 46/92/92 | 92/92/92 | 92  | 100 |

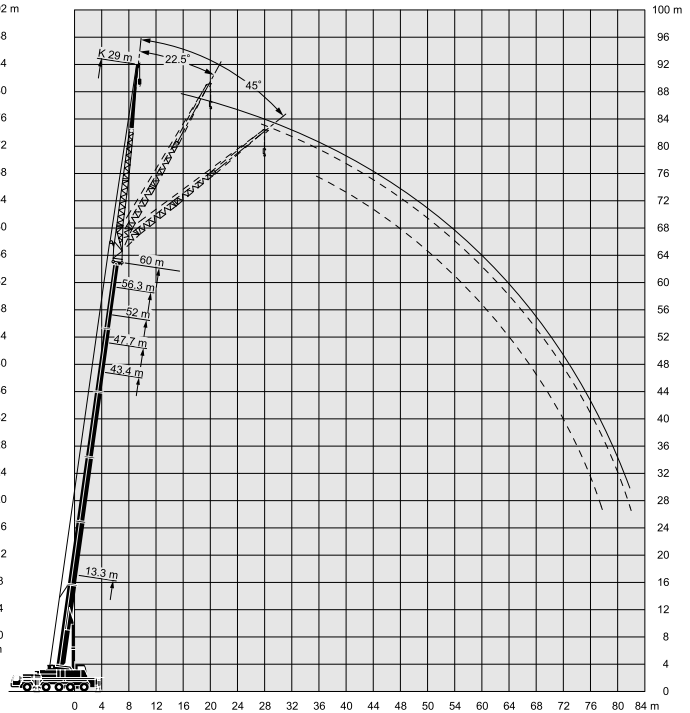
TAB 151362

## 油圧チルトジブ

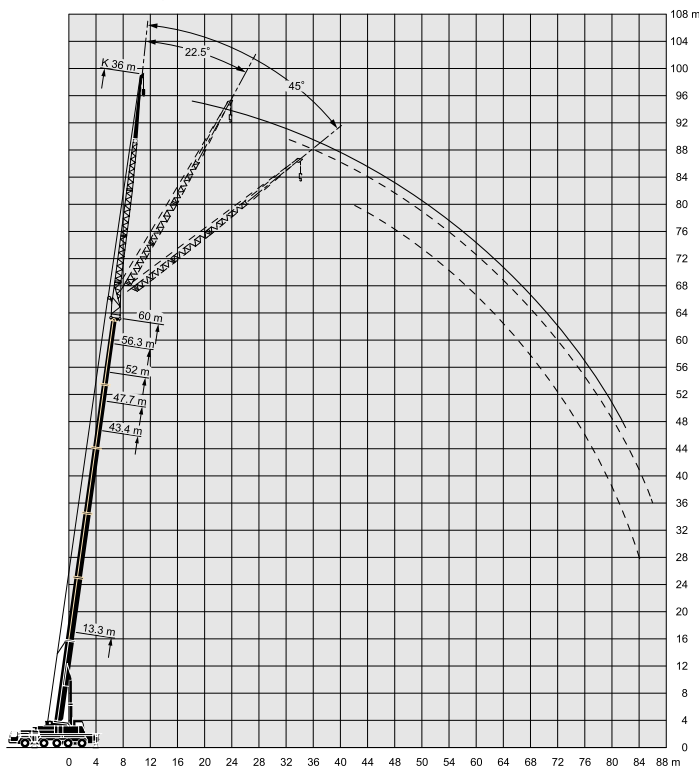
### ジブ長さ 12.2m、22m



### ジブ長さ 29m



### ジブ長さ 36m



#### 注意

- 1 定格総荷重はフックブロック、玉掛ワイヤー等の自重を含みます。  
また、下記の条件が考慮されていませんのでクレーンの操作には充分気をつけてください。
  - ① 地盤の強度、地震による影響
  - ② 作業速度に応じた動荷重および台風または強風による影響等
- 2 本機は水平に設置して、クレーン作業を行ってください。
- 3 作業半径は、クレーンの旋回中心から荷重の重心までの水平距離です。
- 4 メインブームの定格総荷重は油圧チルトジブを取り除いた状態の値です。
- 5 135/152 トンを超える定格総荷重の場合は、追加ブーリーブロック/特殊吊装置が必要です。



# 220t

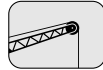
# LIEBHERR LTM1220NX

## オールテレーンクレーン yonehara

### 油圧チルトジブ



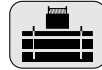
13.3m-60m



12.2m



360°



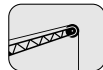
74t

| 作業半径(m)   | メインブーム長さ<br>ジブ長さ |      |       | 43.4m |       |       | 47.7m |    |          | 52m |    |       | 56.3m |    |       | 60m |    |       |     |  |
|-----------|------------------|------|-------|-------|-------|-------|-------|----|----------|-----|----|-------|-------|----|-------|-----|----|-------|-----|--|
|           | 角度               | 0°   | 22.5° | 45°   | 0°    | 22.5° | 45°   | 0° | 22.5°    | 45° | 0° | 22.5° | 45°   | 0° | 22.5° | 45° | 0° | 22.5° | 45° |  |
| 3         |                  | 2.1  |       |       |       |       |       |    |          |     |    |       |       |    |       |     |    |       |     |  |
| 3.5       |                  | 2.1  |       |       |       |       |       |    |          |     |    |       |       |    |       |     |    |       |     |  |
| 4         |                  | 2.1  |       |       |       |       |       |    |          |     |    |       |       |    |       |     |    |       |     |  |
| 4.5       |                  | 2.1  |       |       |       |       |       |    |          |     |    |       |       |    |       |     |    |       |     |  |
| 5         |                  | 2.1  |       |       |       |       |       |    |          |     |    |       |       |    |       |     |    |       |     |  |
| 6         |                  | 2.1  |       |       |       |       |       |    |          |     |    |       |       |    |       |     |    |       |     |  |
| 7         |                  | 2.1  |       |       |       |       |       |    |          |     |    |       |       |    |       |     |    |       |     |  |
| 8         |                  | 2.1  | 18.9  |       |       |       |       |    |          |     |    |       |       |    |       |     |    |       |     |  |
| 9         |                  | 2.1  | 17.8  |       |       |       |       |    |          |     |    |       |       |    |       |     |    |       |     |  |
| 10        |                  | 2.1  | 16.4  |       |       |       |       |    |          |     |    |       |       |    |       |     |    |       |     |  |
| 11        |                  | 2.1  | 15.4  |       |       |       |       |    |          |     |    |       |       |    |       |     |    |       |     |  |
| 12        |                  | 2.1  | 14.7  | 11.7  |       |       |       |    |          |     |    |       |       |    |       |     |    |       |     |  |
| 14        |                  | 20.6 | 14.1  | 11.7  |       |       |       |    |          |     |    |       |       |    |       |     |    |       |     |  |
| 16        |                  | 18.6 | 13.3  | 11.7  |       |       |       |    |          |     |    |       |       |    |       |     |    |       |     |  |
| 18        |                  | 15.9 | 12    | 11    | 20.9  | 15.7  |       |    |          |     |    |       |       |    |       |     |    |       |     |  |
| 20        |                  | 13.8 | 11    | 10.5  | 20.7  | 14.9  | 11.7  |    |          |     |    |       |       |    |       |     |    |       |     |  |
| 22        |                  | 12.1 | 10.2  | 10.1  | 19.9  | 14.1  | 11.3  |    |          |     |    |       |       |    |       |     |    |       |     |  |
| 24        |                  | 10.8 | 9.6   | 10    | 18.8  | 13.6  | 11.3  |    |          |     |    |       |       |    |       |     |    |       |     |  |
| 26        |                  | 9.7  | 9.2   |       | 17.8  | 12.9  | 11.1  |    |          |     |    |       |       |    |       |     |    |       |     |  |
| 28        |                  |      |       |       | 16.7  | 12.4  | 10.8  |    |          |     |    |       |       |    |       |     |    |       |     |  |
| 30        |                  |      |       |       | 15.7  | 11.9  | 10.6  |    |          |     |    |       |       |    |       |     |    |       |     |  |
| 32        |                  |      |       |       | 14.6  | 11.4  | 10.4  |    |          |     |    |       |       |    |       |     |    |       |     |  |
| 34        |                  |      |       |       | 13.6  | 11    | 10.3  |    |          |     |    |       |       |    |       |     |    |       |     |  |
| 36        |                  |      |       |       | 12.8  | 10.7  | 10.2  |    |          |     |    |       |       |    |       |     |    |       |     |  |
| 38        |                  |      |       |       | 12    | 10.4  | 10.1  |    |          |     |    |       |       |    |       |     |    |       |     |  |
| 40        |                  |      |       |       | 11.3  | 10.1  | 9.9   |    |          |     |    |       |       |    |       |     |    |       |     |  |
| 42        |                  |      |       |       | 10.6  | 9.9   | 9.9   |    |          |     |    |       |       |    |       |     |    |       |     |  |
| 44        |                  |      |       |       | 10    | 9.5   | 9.9   |    |          |     |    |       |       |    |       |     |    |       |     |  |
| 46        |                  |      |       |       | 9.5   | 9.2   | 9.5   |    |          |     |    |       |       |    |       |     |    |       |     |  |
| 48        |                  |      |       |       | 8.7   | 8.8   | 9     |    |          |     |    |       |       |    |       |     |    |       |     |  |
| 50        |                  |      |       |       | 7.9   | 8.2   | 8.3   |    |          |     |    |       |       |    |       |     |    |       |     |  |
| 52        |                  |      |       |       | 7.2   | 7.5   | 7.5   |    |          |     |    |       |       |    |       |     |    |       |     |  |
| 54        |                  |      |       |       | 6.6   | 6.8   |       |    |          |     |    |       |       |    |       |     |    |       |     |  |
| 56        |                  |      |       |       | 5.9   | 6     |       |    |          |     |    |       |       |    |       |     |    |       |     |  |
| 58        |                  |      |       |       |       |       |       |    |          |     |    |       |       |    |       |     |    |       |     |  |
| 60        |                  |      |       |       |       |       |       |    |          |     |    |       |       |    |       |     |    |       |     |  |
| 62        |                  |      |       |       |       |       |       |    |          |     |    |       |       |    |       |     |    |       |     |  |
| 64        |                  |      |       |       |       |       |       |    |          |     |    |       |       |    |       |     |    |       |     |  |
| 66        |                  |      |       |       |       |       |       |    |          |     |    |       |       |    |       |     |    |       |     |  |
| ブーム伸長率(%) | I                | 0    |       |       | 46/0  |       |       |    | 92/46/0  |     |    | 92/46 |       | 92 |       |     |    |       | 100 |  |
|           | II               | 0    |       |       | 92/46 |       |       |    | 92/92/92 |     |    | 92/92 |       | 92 |       |     |    |       | 100 |  |
|           | III              | 0    |       |       | 92/92 |       |       |    | 92/92/92 |     |    | 92/92 |       | 92 |       |     |    |       | 100 |  |
|           | IV               | 0    |       |       | 46/92 |       |       |    | 46/92/92 |     |    | 92/92 |       | 92 |       |     |    |       | 100 |  |
|           | V                | 0    |       |       | 46/92 |       |       |    | 46/46/92 |     |    | 46/92 |       | 92 |       |     |    |       | 100 |  |

TAB 151312/151319/151326



13.3m-60m



22m



360°



74t

| 作業半径(m)   | メインブーム長さ<br>ジブ長さ |      |       | 43.4m |       |       | 47.7m |    |          | 52m |    |       | 56.3m |    |       | 60m |    |       |     |  |
|-----------|------------------|------|-------|-------|-------|-------|-------|----|----------|-----|----|-------|-------|----|-------|-----|----|-------|-----|--|
|           | 角度               | 0°   | 22.5° | 45°   | 0°    | 22.5° | 45°   | 0° | 22.5°    | 45° | 0° | 22.5° | 45°   | 0° | 22.5° | 45° | 0° | 22.5° | 45° |  |
| 4         |                  | 10.6 |       |       |       |       |       |    |          |     |    |       |       |    |       |     |    |       |     |  |
| 4.5       |                  | 10.6 |       |       |       |       |       |    |          |     |    |       |       |    |       |     |    |       |     |  |
| 5         |                  | 10.6 |       |       |       |       |       |    |          |     |    |       |       |    |       |     |    |       |     |  |
| 6         |                  | 10.6 |       |       |       |       |       |    |          |     |    |       |       |    |       |     |    |       |     |  |
| 7         |                  | 10.6 |       |       |       |       |       |    |          |     |    |       |       |    |       |     |    |       |     |  |
| 8         |                  | 10.6 |       |       |       |       |       |    |          |     |    |       |       |    |       |     |    |       |     |  |
| 9         |                  | 10.6 |       |       |       |       |       |    |          |     |    |       |       |    |       |     |    |       |     |  |
| 10        |                  | 10.3 |       |       |       |       |       |    |          |     |    |       |       |    |       |     |    |       |     |  |
| 11        |                  | 10   |       |       |       |       |       |    |          |     |    |       |       |    |       |     |    |       |     |  |
| 12        |                  | 9.7  | 8.5   |       |       |       |       |    |          |     |    |       |       |    |       |     |    |       |     |  |
| 14        |                  | 9.2  | 7.8   |       |       |       |       |    |          |     |    |       |       |    |       |     |    |       |     |  |
| 16        |                  | 8.6  | 7.4   |       |       |       |       |    |          |     |    |       |       |    |       |     |    |       |     |  |
| 18        |                  | 8    | 7     | 6     |       |       |       |    |          |     |    |       |       |    |       |     |    |       |     |  |
| 20        |                  | 7.5  | 6.6   | 5.7   |       |       |       |    |          |     |    |       |       |    |       |     |    |       |     |  |
| 22        |                  | 7    | 6.3   | 5.5   |       |       |       |    |          |     |    |       |       |    |       |     |    |       |     |  |
| 24        |                  | 6.5  | 5.9   | 5.4   |       |       |       |    |          |     |    |       |       |    |       |     |    |       |     |  |
| 26        |                  | 6.1  | 5.7   | 5.3   |       |       |       |    |          |     |    |       |       |    |       |     |    |       |     |  |
| 28        |                  | 5.6  | 5.5   | 5.2   |       |       |       |    |          |     |    |       |       |    |       |     |    |       |     |  |
| 30        |                  | 5.1  | 5.3   | 5.2   |       |       |       |    |          |     |    |       |       |    |       |     |    |       |     |  |
| 32        |                  | 4.7  | 5.3   |       |       |       |       |    |          |     |    |       |       |    |       |     |    |       |     |  |
| 34        |                  |      |       |       |       |       |       |    |          |     |    |       |       |    |       |     |    |       |     |  |
| 36        |                  |      |       |       |       |       |       |    |          |     |    |       |       |    |       |     |    |       |     |  |
| 38        |                  |      |       |       |       |       |       |    |          |     |    |       |       |    |       |     |    |       |     |  |
| 40        |                  |      |       |       |       |       |       |    |          |     |    |       |       |    |       |     |    |       |     |  |
| 42        |                  |      |       |       |       |       |       |    |          |     |    |       |       |    |       |     |    |       |     |  |
| 44        |                  |      |       |       |       |       |       |    |          |     |    |       |       |    |       |     |    |       |     |  |
| 46        |                  |      |       |       |       |       |       |    |          |     |    |       |       |    |       |     |    |       |     |  |
| 48        |                  |      |       |       |       |       |       |    |          |     |    |       |       |    |       |     |    |       |     |  |
| 50        |                  |      |       |       |       |       |       |    |          |     |    |       |       |    |       |     |    |       |     |  |
| 52        |                  |      |       |       |       |       |       |    |          |     |    |       |       |    |       |     |    |       |     |  |
| 54        |                  |      |       |       |       |       |       |    |          |     |    |       |       |    |       |     |    |       |     |  |
| 56        |                  |      |       |       |       |       |       |    |          |     |    |       |       |    |       |     |    |       |     |  |
| 58        |                  |      |       |       |       |       |       |    |          |     |    |       |       |    |       |     |    |       |     |  |
| 60        |                  |      |       |       |       |       |       |    |          |     |    |       |       |    |       |     |    |       |     |  |
| 62        |                  |      |       |       |       |       |       |    |          |     |    |       |       |    |       |     |    |       |     |  |
| 64        |                  |      |       |       |       |       |       |    |          |     |    |       |       |    |       |     |    |       |     |  |
| 66        |                  |      |       |       |       |       |       |    |          |     |    |       |       |    |       |     |    |       |     |  |
| 68        |                  |      |       |       |       |       |       |    |          |     |    |       |       |    |       |     |    |       |     |  |
| 72        |                  |      |       |       |       |       |       |    |          |     |    |       |       |    |       |     |    |       |     |  |
| ブーム伸長率(%) | I                | 0    |       |       | 46/0  |       |       |    | 92/46/0  |     |    | 92/46 |       | 92 |       |     |    |       | 100 |  |
|           | II               | 0    |       |       | 92/46 |       |       |    | 92/92/92 |     |    | 92/92 |       | 92 |       |     |    |       | 100 |  |
|           | III              | 0    |       |       | 92/92 |       |       |    | 92/92/92 |     |    | 92/92 |       | 92 |       |     |    |       | 100 |  |
|           | IV               | 0    |       |       | 46/92 |       |       |    | 46/92/92 |     |    | 92/92 |       | 92 |       |     |    |       | 100 |  |
|           | V                | 0    |       |       | 46/92 |       |       |    | 46/46/92 |     |    | 46/92 |       | 92 |       |     |    |       | 100 |  |

TAB 151312/151319/151326

# 220t

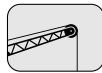
# LIEBHERR LTM1220NX

## オールテレーンクレーン yonehara

### 油圧チルトジブ



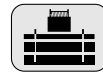
13.3m-60m



29m



360°



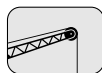
74t

| メインブーム長さ<br>ジブ長さ | 13.3m<br>29m |     |       | 43.4m<br>29m |    |       | 47.7m<br>29m |    |       | 52m<br>29m |       |       | 56.3m<br>29m |    |       | 60m<br>29m |    |       |     |     |
|------------------|--------------|-----|-------|--------------|----|-------|--------------|----|-------|------------|-------|-------|--------------|----|-------|------------|----|-------|-----|-----|
|                  | 角度           | 0°  | 22.5° | 45°          | 0° | 22.5° | 45°          | 0° | 22.5° | 45°        | 0°    | 22.5° | 45°          | 0° | 22.5° | 45°        | 0° | 22.5° | 45° |     |
| 作業半径(m)          |              |     |       |              |    |       |              |    |       |            |       |       |              |    |       |            |    |       |     |     |
| 5                |              | 8.6 |       |              |    |       |              |    |       |            |       |       |              |    |       |            |    |       |     |     |
| 6                |              | 8.6 |       |              |    |       |              |    |       |            |       |       |              |    |       |            |    |       |     |     |
| 7                |              | 8.6 |       |              |    |       |              |    |       |            |       |       |              |    |       |            |    |       |     |     |
| 8                |              | 8.6 |       |              |    |       |              |    |       |            |       |       |              |    |       |            |    |       |     |     |
| 9                |              | 8.6 |       |              |    |       |              |    |       |            |       |       |              |    |       |            |    |       |     |     |
| 10               |              | 8.6 |       |              |    |       |              |    |       |            |       |       |              |    |       |            |    |       |     |     |
| 11               |              | 8.6 |       |              |    | 7     |              |    |       |            |       |       |              |    |       |            |    |       |     |     |
| 12               |              | 8.6 |       |              |    | 7     |              |    |       |            |       |       |              |    |       |            |    |       |     |     |
| 14               |              | 7.6 |       |              |    | 7     |              |    |       |            |       |       |              |    |       |            |    |       |     |     |
| 16               |              | 7.1 |       |              |    | 6.9   |              |    |       |            |       |       |              |    |       |            |    |       |     |     |
| 18               |              | 6.6 |       |              |    | 6.8   |              |    |       |            |       |       |              |    |       |            |    |       |     |     |
| 20               |              | 6.1 |       |              |    | 6.6   |              |    |       |            |       |       |              |    |       |            |    |       |     |     |
| 22               |              | 5.6 |       |              |    | 6.4   |              |    |       |            |       |       |              |    |       |            |    |       |     |     |
| 24               |              | 5.2 |       |              |    | 6.2   |              |    |       |            |       |       |              |    |       |            |    |       |     |     |
| 26               |              | 4.8 |       |              |    | 6.2   |              |    |       |            |       |       |              |    |       |            |    |       |     |     |
| 28               |              | 4.4 |       |              |    | 5.7   |              |    |       |            |       |       |              |    |       |            |    |       |     |     |
| 30               |              | 4.4 |       |              |    | 5.5   |              |    |       |            |       |       |              |    |       |            |    |       |     |     |
| 32               |              | 3.7 |       |              |    | 5.3   |              |    |       |            |       |       |              |    |       |            |    |       |     |     |
| 34               |              | 3.4 |       |              |    | 5.1   |              |    |       |            |       |       |              |    |       |            |    |       |     |     |
| 36               |              | 3.4 |       |              |    | 4.9   |              |    |       |            |       |       |              |    |       |            |    |       |     |     |
| 38               |              | 3.4 |       |              |    | 4.7   |              |    |       |            |       |       |              |    |       |            |    |       |     |     |
| 40               |              | 3.4 |       |              |    | 4.5   |              |    |       |            |       |       |              |    |       |            |    |       |     |     |
| 42               |              | 3.4 |       |              |    | 4.3   |              |    |       |            |       |       |              |    |       |            |    |       |     |     |
| 44               |              | 3.4 |       |              |    | 4.2   |              |    |       |            |       |       |              |    |       |            |    |       |     |     |
| 46               |              | 3.4 |       |              |    | 4.1   |              |    |       |            |       |       |              |    |       |            |    |       |     |     |
| 48               |              | 3.4 |       |              |    | 3.9   |              |    |       |            |       |       |              |    |       |            |    |       |     |     |
| 50               |              | 3.4 |       |              |    | 3.7   |              |    |       |            |       |       |              |    |       |            |    |       |     |     |
| 52               |              | 3.4 |       |              |    | 3.6   |              |    |       |            |       |       |              |    |       |            |    |       |     |     |
| 54               |              | 3.4 |       |              |    | 3.5   |              |    |       |            |       |       |              |    |       |            |    |       |     |     |
| 56               |              | 3.4 |       |              |    | 3.4   |              |    |       |            |       |       |              |    |       |            |    |       |     |     |
| 58               |              | 3.4 |       |              |    | 3.3   |              |    |       |            |       |       |              |    |       |            |    |       |     |     |
| 60               |              | 3.4 |       |              |    | 3.2   |              |    |       |            |       |       |              |    |       |            |    |       |     |     |
| 62               |              | 3.4 |       |              |    | 3.1   |              |    |       |            |       |       |              |    |       |            |    |       |     |     |
| 64               |              | 3.4 |       |              |    | 3.1   |              |    |       |            |       |       |              |    |       |            |    |       |     |     |
| 66               |              | 3.4 |       |              |    | 3.1   |              |    |       |            |       |       |              |    |       |            |    |       |     |     |
| 68               |              | 3.4 |       |              |    | 3.1   |              |    |       |            |       |       |              |    |       |            |    |       |     |     |
| 70               |              | 3.4 |       |              |    | 3.1   |              |    |       |            |       |       |              |    |       |            |    |       |     |     |
| 72               |              | 3.4 |       |              |    | 3.1   |              |    |       |            |       |       |              |    |       |            |    |       |     |     |
| 74               |              | 3.4 |       |              |    | 3.1   |              |    |       |            |       |       |              |    |       |            |    |       |     |     |
| 76               |              | 3.4 |       |              |    | 3.1   |              |    |       |            |       |       |              |    |       |            |    |       |     |     |
| 78               |              | 3.4 |       |              |    | 3.1   |              |    |       |            |       |       |              |    |       |            |    |       |     |     |
| 80               |              | 3.4 |       |              |    | 3.1   |              |    |       |            |       |       |              |    |       |            |    |       |     |     |
| ブーム伸長率(%)        |              | 0   |       |              |    | 46/0  |              |    |       |            | 92/46 |       |              |    | 92/46 |            |    |       |     | 100 |
|                  | I            | 0   |       |              |    | 92/46 |              |    |       |            | 92/92 |       |              |    | 92/92 |            |    |       |     | 100 |
|                  | II           | 0   |       |              |    | 92/92 |              |    |       |            | 92/92 |       |              |    | 92/92 |            |    |       |     | 100 |
|                  | III          | 0   |       |              |    | 46/92 |              |    |       |            | 46/92 |       |              |    | 46/92 |            |    |       |     | 100 |
|                  | IV           | 0   |       |              |    | 46/92 |              |    |       |            | 46/92 |       |              |    | 46/92 |            |    |       |     | 100 |
|                  | V            | 0   |       |              |    | 46/92 |              |    |       |            | 46/92 |       |              |    | 46/92 |            |    |       |     | 100 |

TAB 151312/151319/151326



13.3m-60m



36m



360°



74t

| メインブーム長さ<br>ジブ長さ | 13.3m<br>36m |     |       | 43.4m<br>36m |    |       | 47.7m<br>36m |    |       | 52m<br>36m |       |       | 56.3m<br>36m |    |       | 60m<br>36m |    |       |     |     |
|------------------|--------------|-----|-------|--------------|----|-------|--------------|----|-------|------------|-------|-------|--------------|----|-------|------------|----|-------|-----|-----|
|                  | 角度           | 0°  | 22.5° | 45°          | 0° | 22.5° | 45°          | 0° | 22.5° | 45°        | 0°    | 22.5° | 45°          | 0° | 22.5° | 45°        | 0° | 22.5° | 45° |     |
| 作業半径(m)          |              |     |       |              |    |       |              |    |       |            |       |       |              |    |       |            |    |       |     |     |
| 7                |              | 6.3 |       |              |    |       |              |    |       |            |       |       |              |    |       |            |    |       |     |     |
| 8                |              | 6.3 |       |              |    |       |              |    |       |            |       |       |              |    |       |            |    |       |     |     |
| 9                |              | 6.3 |       |              |    |       |              |    |       |            |       |       |              |    |       |            |    |       |     |     |
| 10               |              | 6.2 |       |              |    |       |              |    |       |            |       |       |              |    |       |            |    |       |     |     |
| 11               |              | 6.1 |       |              |    |       |              |    |       |            |       |       |              |    |       |            |    |       |     |     |
| 12               |              | 6.1 |       |              |    |       |              |    |       |            |       |       |              |    |       |            |    |       |     |     |
| 14               |              | 5.7 |       |              |    | 5.1   |              |    |       |            |       |       |              |    |       |            |    |       |     |     |
| 16               |              | 5.3 |       |              |    | 5     |              |    |       |            |       |       |              |    |       |            |    |       |     |     |
| 18               |              | 4.9 |       |              |    | 4.9   |              |    |       |            |       |       |              |    |       |            |    |       |     |     |
| 20               |              | 4.6 |       |              |    | 4.8   |              |    |       |            |       |       |              |    |       |            |    |       |     |     |
| 22               |              | 4.3 |       |              |    | 4.6   |              |    |       |            |       |       |              |    |       |            |    |       |     |     |
| 24               |              | 3.9 |       |              |    | 4.4   |              |    |       |            |       |       |              |    |       |            |    |       |     |     |
| 26               |              | 3.6 |       |              |    | 4.3   |              |    |       |            |       |       |              |    |       |            |    |       |     |     |
| 28               |              | 3.4 |       |              |    | 4.1   |              |    |       |            |       |       |              |    |       |            |    |       |     |     |
| 30               |              | 3.1 |       |              |    | 3.9   |              |    |       |            |       |       |              |    |       |            |    |       |     |     |
| 32               |              | 2.9 |       |              |    | 3.8   |              |    |       |            |       |       |              |    |       |            |    |       |     |     |
| 34               |              | 2.6 |       |              |    | 3.6   |              |    |       |            |       |       |              |    |       |            |    |       |     |     |
| 36               |              | 2.4 |       |              |    | 3.4   |              |    |       |            |       |       |              |    |       |            |    |       |     |     |
| 38               |              | 2.2 |       |              |    | 3.3   |              |    |       |            |       |       |              |    |       |            |    |       |     |     |
| 40               |              | 2.1 |       |              |    | 3.1   |              |    |       |            |       |       |              |    |       |            |    |       |     |     |
| 42               |              | 1.9 |       |              |    | 3     |              |    |       |            |       |       |              |    |       |            |    |       |     |     |
| 44               |              | 1.7 |       |              |    | 2.9   |              |    |       |            |       |       |              |    |       |            |    |       |     |     |
| 46               |              | 1.6 |       |              |    | 2.8   |              |    |       |            |       |       |              |    |       |            |    |       |     |     |
| 48               |              | 1.6 |       |              |    | 2.7   |              |    |       |            |       |       |              |    |       |            |    |       |     |     |
| 50               |              | 1.6 |       |              |    | 2.6   |              |    |       |            |       |       |              |    |       |            |    |       |     |     |
| 52               |              | 1.6 |       |              |    | 2.5   |              |    |       |            |       |       |              |    |       |            |    |       |     |     |
| 54               |              | 1.6 |       |              |    | 2.4   |              |    |       |            |       |       |              |    |       |            |    |       |     |     |
| 56               |              | 1.6 |       |              |    | 2.3   |              |    |       |            |       |       |              |    |       |            |    |       |     |     |
| 58               |              | 1.6 |       |              |    | 2.2   |              |    |       |            |       |       |              |    |       |            |    |       |     |     |
| 60               |              | 1.6 |       |              |    | 2.1   |              |    |       |            |       |       |              |    |       |            |    |       |     |     |
| 62               |              | 1.6 |       |              |    | 2.1   |              |    |       |            |       |       |              |    |       |            |    |       |     |     |
| 64               |              | 1.6 |       |              |    | 2     |              |    |       |            |       |       |              |    |       |            |    |       |     |     |
| 66               |              | 1.6 |       |              |    | 1.9   |              |    |       |            |       |       |              |    |       |            |    |       |     |     |
| 68               |              | 1.6 |       |              |    | 1.8   |              |    |       |            |       |       |              |    |       |            |    |       |     |     |
| 70               |              | 1.6 |       |              |    | 1.8   |              |    |       |            |       |       |              |    |       |            |    |       |     |     |
| 72               |              | 1.6 |       |              |    | 1.7   |              |    |       |            |       |       |              |    |       |            |    |       |     |     |
| 74               |              | 1.6 |       |              |    | 1.7   |              |    |       |            |       |       |              |    |       |            |    |       |     |     |
| 76               |              | 1.6 |       |              |    | 1.7   |              |    |       |            |       |       |              |    |       |            |    |       |     |     |
| 78               |              | 1.6 |       |              |    | 1.7   |              |    |       |            |       |       |              |    |       |            |    |       |     |     |
| 80               |              | 1.6 |       |              |    | 1.7   |              |    |       |            |       |       |              |    |       |            |    |       |     |     |
| 82               |              | 1.6 |       |              |    | 1.6   |              |    |       |            |       |       |              |    |       |            |    |       |     |     |
| 84               |              | 1.6 |       |              |    | 1.6   |              |    |       |            |       |       |              |    |       |            |    |       |     |     |
| ブーム伸長率(%)        |              | 0   |       |              |    | 46/0  |              |    |       |            | 92/46 |       |              |    | 92/46 |            |    |       |     | 100 |
|                  | I            | 0   |       |              |    | 92/46 |              |    |       |            | 92/92 |       |              |    | 92/92 |            |    |       |     | 100 |
|                  | II           | 0   |       |              |    | 92/92 |              |    |       |            | 92/92 |       |              |    | 92/92 |            |    |       |     | 100 |
|                  | III          | 0   |       |              |    | 46/92 |              |    |       |            | 46/92 |       |              |    | 46/92 |            |    |       |     | 100 |
|                  | IV           | 0   |       |              |    | 46/92 |              |    |       |            | 46/92 |       |              |    | 46/92 |            |    |       |     | 100 |
|                  | V            | 0   |       |              |    | 46/92 |              |    |       |            | 46/92 |       |              |    | 46/92 |            |    |       |     | 100 |

TAB 151312/151319/151326

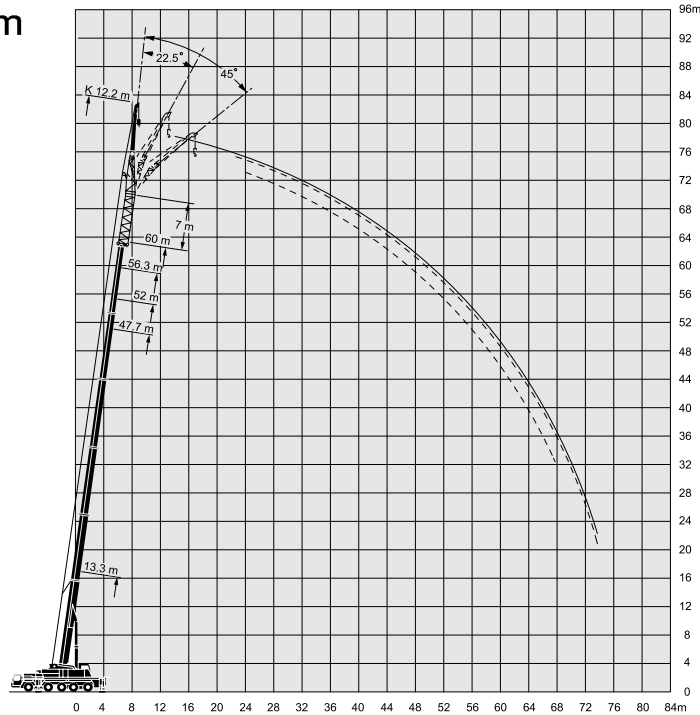
# 220t

# LIEBHERR LTM1220NX

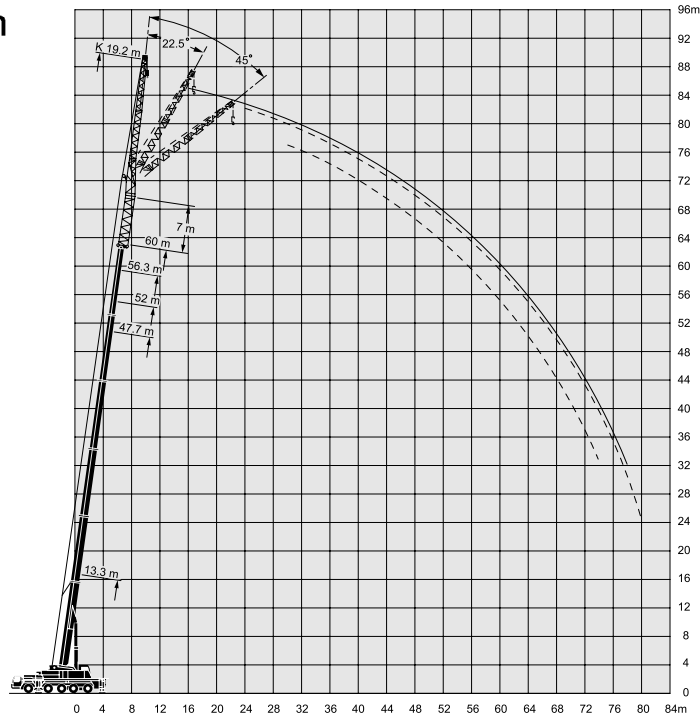
オールテレーンクレーン **yonehara**

油圧チルトジブ (ブームエクステンション付)

ジブ長さ 12.2m



ジブ長さ 19.2m



**注意**

- 1 定格総荷重はフックブロック、玉掛ワイヤー等の自重を含みます。  
また、下記の条件が考慮されていませんのでクレーンの操作には充分気をつけてください。
  - ① 地盤の強度、地震による影響
  - ② 作業速度に応じた動荷重および台風または強風による影響等
- 2 本機は水平に設置して、クレーン作業を行ってください。
- 3 作業半径は、クレーンの旋回中心から荷重の重心までの水平距離です。
- 4 メインブームの定格総荷重は油圧チルトジブを取り除いた状態の値です。
- 5 135/152 トンを超える定格総荷重の場合は、追加ブーリーブロック/特殊吊装置が必要です。

# 220t

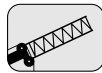
# LIEBHERR LTM1220NX

## オールテレーンクレーン yonehara

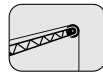
### 油圧チルトジブ (ブームエクステンション付)



13.3m-60m



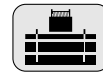
7m



12.2m



360°



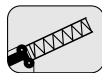
74t

| メインブーム長さ<br>ジブ長さ | 13.3m+7m |       |      | 47.7m+7m |       |     | 52m+7m |       |     | 56.3m+7m |       |     | 60m+7m |       |     |
|------------------|----------|-------|------|----------|-------|-----|--------|-------|-----|----------|-------|-----|--------|-------|-----|
|                  | 12.2m    |       |      | 12.2m    |       |     | 12.2m  |       |     | 12.2m    |       |     | 12.2m  |       |     |
| 角度               | 0°       | 22.5° | 45°  | 0°       | 22.5° | 45° | 0°     | 22.5° | 45° | 0°       | 22.5° | 45° | 0°     | 22.5° | 45° |
| 作業半径(m)          |          |       |      |          |       |     |        |       |     |          |       |     |        |       |     |
| 3.5              | 21       |       |      |          |       |     |        |       |     |          |       |     |        |       |     |
| 4                | 21       |       |      |          |       |     |        |       |     |          |       |     |        |       |     |
| 4.5              | 21       |       |      |          |       |     |        |       |     |          |       |     |        |       |     |
| 5                | 21       |       |      |          |       |     |        |       |     |          |       |     |        |       |     |
| 6                | 21       |       |      |          |       |     |        |       |     |          |       |     |        |       |     |
| 7                | 21       |       |      |          |       |     |        |       |     |          |       |     |        |       |     |
| 8                | 21       | 19    |      |          |       |     |        |       |     |          |       |     |        |       |     |
| 9                | 21       | 17.8  |      |          |       |     |        |       |     |          |       |     |        |       |     |
| 10               | 20.5     | 16.8  |      |          |       |     |        |       |     |          |       |     |        |       |     |
| 11               | 19.1     | 16    | 11.7 | 12.5     |       |     |        |       |     |          |       |     |        |       |     |
| 12               | 17.9     | 15.1  | 11.7 | 12.5     |       |     | 11.6   |       |     |          |       |     |        |       |     |
| 14               | 15.9     | 13.8  | 11.7 | 12.5     |       |     | 11.6   |       |     |          |       |     |        |       |     |
| 16               | 14.2     | 12.7  | 11.1 | 12.5     |       |     | 11.4   |       |     |          |       |     |        |       |     |
| 18               | 12.7     | 11.7  | 10.7 | 12.3     |       |     |        |       |     |          |       |     |        |       |     |
| 20               | 11.5     | 10.8  | 10.3 | 11.9     | 10.9  | 9.6 | 11.4   | 10.2  |     |          |       |     |        |       |     |
| 22               | 10.5     | 9.9   | 9.8  | 11.4     | 10.2  | 9.4 | 11     | 9.9   | 8.8 |          |       |     |        |       |     |
| 24               | 9.6      | 9.1   | 9.3  | 10.9     | 9.8   | 9.1 | 10.6   | 9.6   | 8.7 | 9.2      | 9.1   | 8.3 |        |       |     |
| 26               | 8.7      | 8.4   | 8.6  | 10.3     | 9.4   | 8.8 | 10.2   | 9.2   | 8.4 | 9.1      | 8.9   | 7.9 | 8.5    | 8.5   |     |
| 28               | 7.9      | 7.8   | 7.6  | 9.8      | 9     | 8.5 | 9.7    | 8.9   | 8.1 | 8.8      | 8.6   | 7.7 | 7.9    | 7.8   | 7.2 |
| 30               |          |       |      | 9.2      | 8.6   | 8.2 | 9.2    | 8.6   | 7.9 | 8.5      | 8.3   | 7.5 | 7.6    | 7.5   | 6.9 |
| 32               | 7.3      |       |      | 8.7      | 8.2   | 7.9 | 8.8    | 8.2   | 7.6 | 8.2      | 8     | 7.3 | 7.4    | 7.2   | 6.7 |
| 34               |          |       |      | 8.2      | 7.8   | 7.4 | 8.3    | 7.9   | 7.4 | 7.9      | 7.4   | 7.1 | 7.1    | 6.9   | 6.5 |
| 36               |          |       |      | 7.8      | 7.5   | 7.4 | 7.9    | 7.5   | 7.2 | 7.6      | 7.4   | 6.9 | 6.7    | 6.5   | 6.4 |
| 38               |          |       |      | 7.3      | 7.1   | 7.1 | 7.5    | 7.2   | 7.2 | 7.3      | 7.1   | 6.7 | 6.5    | 6.3   | 6.2 |
| 40               |          |       |      | 6.9      | 6.8   | 6.8 | 7.1    | 6.9   | 6.7 | 7        | 6.9   | 6.5 | 6.2    | 6.1   | 6   |
| 42               |          |       |      | 6.5      | 6.5   | 6.5 | 6.8    | 6.6   | 6.5 | 6.7      | 6.6   | 6.3 | 5.9    | 5.8   | 5.8 |
| 44               |          |       |      | 6.1      | 6.2   | 6.2 | 6.4    | 6.3   | 6.3 | 6.4      | 6.3   | 6.2 | 5.6    | 5.6   | 5.6 |
| 46               |          |       |      | 5.8      | 5.8   | 5.9 | 6.1    | 6     | 6.1 | 6.1      | 6.1   | 6   | 5.3    | 5.3   | 5.4 |
| 48               |          |       |      | 5.5      | 5.5   | 5.6 | 5.8    | 5.7   | 5.8 | 5.8      | 5.8   | 5.8 | 5      | 5.1   | 5.1 |
| 50               |          |       |      | 5.2      | 5.2   | 5.3 | 5.4    | 5.5   | 5.5 | 5.6      | 5.6   | 5.6 | 4.8    | 4.8   | 4.9 |
| 52               |          |       |      | 4.9      | 4.9   | 5   | 5.2    | 5.2   | 5.3 | 5.3      | 5.3   | 5.4 | 4.5    | 4.6   | 4.7 |
| 54               |          |       |      | 4.6      | 4.7   | 4.7 | 4.9    | 5     | 5   | 5        | 5.1   | 5.2 | 4.3    | 4.4   | 4.4 |
| 56               |          |       |      | 4.3      | 4.4   | 4.4 | 4.7    | 4.7   | 4.8 | 4.8      | 4.9   | 4.9 | 4      | 4.1   | 4.2 |
| 58               |          |       |      | 4.1      | 4.1   | 4.4 | 4.4    | 4.5   | 4.5 | 4.4      | 4.6   | 4.7 | 3.8    | 3.9   | 4   |
| 60               |          |       |      | 3.8      | 3.9   | 4.2 | 4.2    | 4.3   | 4.3 | 3.9      | 4.2   | 4.3 | 3.6    | 3.7   | 3.8 |
| 62               |          |       |      | 3.6      | 3.6   |     | 4      | 4     |     | 3.5      | 3.8   | 3.8 | 3.4    | 3.5   | 3.6 |
| 64               |          |       |      |          |       |     | 3.7    | 3.8   |     | 3.2      | 3.4   | 3.4 | 3      | 3.3   | 3.3 |
| 66               |          |       |      |          |       |     | 3.3    | 3.5   |     | 2.8      | 3     |     | 2.7    | 2.9   | 3   |
| 68               |          |       |      |          |       |     |        |       |     | 2.5      | 2.6   |     | 2.4    | 2.5   | 2.6 |
| 70               |          |       |      |          |       |     |        |       |     | 2.2      | 2.3   |     | 2.1    | 2.2   | 2.3 |
| 72               |          |       |      |          |       |     |        |       |     |          |       |     | 1.8    | 1.9   | 1.9 |
| 74               |          |       |      |          |       |     |        |       |     |          |       |     | 1.5    | 1.6   | 1.6 |
| ブーム伸長率(%)        | I        | 0     |      |          | 0     |     |        | 46    |     |          | 92    |     |        | 100   |     |
|                  | II       | 0     |      |          | 92    |     |        | 92    |     |          | 92    |     |        | 100   |     |
|                  | III      | 0     |      |          | 92    |     |        | 92    |     |          | 92    |     |        | 100   |     |
|                  | IV       | 0     |      |          | 92    |     |        | 92    |     |          | 92    |     |        | 100   |     |
|                  | V        | 0     |      |          | 92    |     |        | 92    |     |          | 92    |     |        | 100   |     |

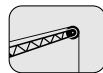
TAB 151333/151340/151347



13.3m-60m



7m



19.2m



360°



74t

| メインブーム長さ<br>ジブ長さ | 13.3m+7m |       |     | 47.7m+7m |       |     | 52m+7m |       |     | 56.3m+7m |       |     | 60m+7m |       |     |
|------------------|----------|-------|-----|----------|-------|-----|--------|-------|-----|----------|-------|-----|--------|-------|-----|
|                  | 19.2m    |       |     | 19.2m    |       |     | 19.2m  |       |     | 19.2m    |       |     | 19.2m  |       |     |
| 角度               | 0°       | 22.5° | 45° | 0°       | 22.5° | 45° | 0°     | 22.5° | 45° | 0°       | 22.5° | 45° | 0°     | 22.5° | 45° |
| 作業半径(m)          |          |       |     |          |       |     |        |       |     |          |       |     |        |       |     |
| 4.5              | 18.6     |       |     |          |       |     |        |       |     |          |       |     |        |       |     |
| 5                | 18.6     |       |     |          |       |     |        |       |     |          |       |     |        |       |     |
| 6                | 18.3     |       |     |          |       |     |        |       |     |          |       |     |        |       |     |
| 7                | 18       |       |     |          |       |     |        |       |     |          |       |     |        |       |     |
| 8                | 17.5     |       |     |          |       |     |        |       |     |          |       |     |        |       |     |
| 9                | 16.6     |       |     |          |       |     |        |       |     |          |       |     |        |       |     |
| 10               | 15.8     |       |     |          |       |     |        |       |     |          |       |     |        |       |     |
| 11               | 15       |       |     |          |       |     |        |       |     |          |       |     |        |       |     |
| 12               | 14.2     | 11.8  |     | 8.4      |       |     |        |       |     |          |       |     |        |       |     |
| 14               | 12.8     | 10.9  |     | 8.4      |       |     | 7.7    |       |     | 7        |       |     |        |       |     |
| 16               | 11.5     | 10.1  |     | 8.4      |       |     | 7.7    |       |     | 7        |       |     |        |       |     |
| 18               | 10.4     | 9.3   | 8.1 | 8.4      |       |     | 7.7    |       |     | 7        |       |     |        |       |     |
| 20               | 9.4      | 8.5   | 7.8 | 8.4      |       |     | 7.7    |       |     | 7        |       |     |        |       |     |
| 22               | 8.6      | 7.8   | 7.4 | 8.2      | 7.4   |     | 7.6    | 6.9   |     | 6.9      |       |     |        |       |     |
| 24               | 7.7      | 7.1   | 7.1 | 7.9      | 7.2   |     | 7.5    | 6.8   |     | 6.8      | 6.4   |     |        |       |     |
| 26               | 7.1      | 6.6   | 6.6 | 7.7      | 6.9   |     | 7.3    | 6.7   |     | 6.7      | 6.3   |     |        |       |     |
| 28               | 6.5      | 6.1   | 6.2 | 7.5      | 6.7   | 6.2 | 7.2    | 6.5   | 5.8 | 6.7      | 6.2   |     |        |       |     |
| 30               | 6        | 5.7   | 5.9 | 7.2      | 6.5   | 6.1 | 7      | 6.3   | 5.7 | 6.6      | 6.1   | 5.5 | 5.9    | 5.5   | 5   |
| 32               | 5.5      | 5.3   | 5.5 | 7        | 6.3   | 5.8 | 6.8    | 6.1   | 5.6 | 6.5      | 5.9   | 5.4 | 5.9    | 5.5   | 5   |
| 34               | 5.1      | 5     | 5.3 | 6.7      | 6.1   | 5.7 | 6.6    | 5.9   | 5.6 | 6.3      | 5.7   | 5.4 | 5.7    | 5.4   | 4.9 |
| 36               |          |       |     | 6.5      | 5.9   | 5.5 | 6.4    | 5.8   | 5.4 | 6.1      | 5.6   | 5.3 | 5.5    | 5.3   | 4.8 |
| 38               |          |       |     | 6.2      | 5.7   | 5.4 | 6.1    | 5.6   | 5.3 | 5.9      | 5.4   | 5.2 | 5.3    | 5.2   | 4.8 |
| 40               |          |       |     | 5.9      | 5.5   | 5.3 | 5.9    | 5.4   | 5.2 | 5.8      | 5.3   | 5.1 | 5.1    | 5     | 4.7 |
| 42               |          |       |     | 5.7      | 5.3   | 5.2 | 5.7    | 5.3   | 5.1 | 5.6      | 5.2   | 5   | 4.9    | 4.8   | 4.6 |
| 44               |          |       |     | 5.4      | 5.2   | 5   | 5.4    | 5.1   | 5   | 5.4      | 5.1   | 4.9 | 4.7    | 4.7   | 4.5 |
| 46               |          |       |     | 5.1      | 5.2   | 5   | 5.2    | 5.1   | 5   | 5.2      | 4.9   | 4.8 | 4.5    | 4.5   | 4.4 |
| 48               |          |       |     | 4.9      | 4.8   | 4.8 | 5      | 4.9   | 4.8 | 5        | 4.8   | 4.7 | 4.3    | 4.3   | 4.3 |
| 50               |          |       |     | 4.6      | 4.6   | 4.6 | 4.8    | 4.7   | 4.7 | 4.8      | 4.6   | 4.6 | 4.1    | 4.2   | 4.2 |
| 52               |          |       |     | 4.4      | 4.4   | 4.5 | 4.6    | 4.5   | 4.6 | 4.6      | 4.5   | 4.5 | 3.9    | 4     | 4   |
| 54               |          |       |     | 4.2      | 4.2   | 4.3 | 4.3    | 4.3   | 4.4 | 4.4      | 4.4   | 4.4 | 3.7    | 3.8   | 3.9 |
| 56               |          |       |     | 3.9      | 4     | 4.1 | 4.1    | 4.2   | 4.2 | 4.2      | 4.2   | 4.2 | 3.6    | 3.6   | 3.7 |
| 58               |          |       |     | 3.7      | 3.8   | 3.9 | 3.9    | 4     | 4.1 | 4        | 4     | 4.1 | 3.4    | 3.5   | 3.6 |
| 60               |          |       |     | 3.5      | 3.6   | 3.6 | 3.7    | 3.8   | 3.9 | 3.8      | 3.9   | 3.9 | 3.2    | 3.3   | 3.4 |
| 62               |          |       |     | 3.3      | 3.4   | 3.4 | 3.5    | 3.6   | 3.7 | 3.7      | 3.7   | 3.6 | 3.1    | 3.2   | 3.2 |
| 64               |          |       |     | 3.1      | 3.2   | 3.2 | 3.3    | 3.4   | 3.5 | 3.3      | 3.5   | 3.4 | 2.8    | 2.9   | 3   |
| 66               |          |       |     | 2.9      | 3     | 3.2 | 3.2    | 3.2   | 3.3 | 3        | 3.3   | 3.4 | 2.7    | 2.8   | 2.9 |
| 68               |          |       |     | 2.7      | 2.8   |     | 3      | 3.1   | 3.1 | 2.6      | 2.9   | 3   | 2.5    | 2.6   | 2.7 |
| 70               |          |       |     |          |       |     | 2.9    | 2.9   |     | 2.4      | 2.6   | 2.6 | 2.2    | 2.5   | 2.5 |
| 72               |          |       |     |          |       |     | 2.6    | 2.7   |     | 2.1      | 2.3   |     | 1.9    | 2.2   | 2.3 |
| 74               |          |       |     |          |       |     |        |       |     | 1.8      | 2     |     | 1.6    | 1.9   | 1.9 |
| 76               |          |       |     |          |       |     |        |       |     | 1.5      | 1.7   |     | 1.4    | 1.6   | 1.6 |
| 78               |          |       |     |          |       |     |        |       |     |          |       |     | 1.1    | 1.3   | 1.3 |
| 80               |          |       |     |          |       |     |        |       |     |          |       |     |        |       |     |
| ブーム伸長率(%)        | I        | 0     |     |          | 0     |     |        | 46    |     |          | 92    |     |        | 100   |     |
|                  | II       | 0     |     |          | 92    |     |        | 92    |     |          | 92    |     |        | 100   |     |
|                  | III      | 0     |     |          | 92    |     |        | 92    |     |          | 92    |     |        | 100   |     |
|                  | IV       | 0     |     |          | 92    |     |        | 92    |     |          | 92    |     |        | 100   |     |
|                  | V        | 0     |     |          | 92    |     |        | 92    |     |          | 92    |     |        | 100   |     |

TAB 151333/151340/151347



# 220t

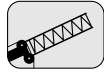
# LIEBHERR LTM1220NX

オールテレーンクレーン **yonehara**

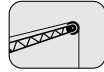
油圧チルトジブ (ブームエクステンション付)



13.3m-60m



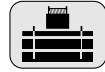
7m



22m



360°



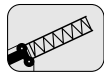
74t

| メインブーム長さ<br>ジブ長さ | 13.3m+7m |       |     | 47.7m+7m |       |     | 52m+7m |       |     | 56.3m+7m |       |     | 60m+7m |       |     |
|------------------|----------|-------|-----|----------|-------|-----|--------|-------|-----|----------|-------|-----|--------|-------|-----|
|                  | 22m      |       |     | 22m      |       |     | 22m    |       |     | 22m      |       |     | 22m    |       |     |
| 角度               | 0°       | 22.5° | 45° | 0°       | 22.5° | 45° | 0°     | 22.5° | 45° | 0°       | 22.5° | 45° | 0°     | 22.5° | 45° |
| 作業半径(m)          |          |       |     |          |       |     |        |       |     |          |       |     |        |       |     |
| 4.5              | 10.6     |       |     |          |       |     |        |       |     |          |       |     |        |       |     |
| 5                | 10.6     |       |     |          |       |     |        |       |     |          |       |     |        |       |     |
| 6                | 10.6     |       |     |          |       |     |        |       |     |          |       |     |        |       |     |
| 7                | 10.6     |       |     |          |       |     |        |       |     |          |       |     |        |       |     |
| 8                | 10.6     |       |     |          |       |     |        |       |     |          |       |     |        |       |     |
| 9                | 10.3     |       |     |          |       |     |        |       |     |          |       |     |        |       |     |
| 10               | 10.2     |       |     |          |       |     |        |       |     |          |       |     |        |       |     |
| 11               | 10       |       |     |          |       |     |        |       |     |          |       |     |        |       |     |
| 12               | 9.8      |       |     |          |       | 6.7 |        |       |     |          |       |     |        |       |     |
| 14               | 9.4      |       |     |          |       | 6.7 |        |       |     |          |       |     |        |       |     |
| 16               | 9        |       |     |          |       | 6.7 |        |       |     |          |       |     |        |       |     |
| 18               | 8.6      |       |     |          |       | 6.7 |        |       |     |          |       |     |        |       |     |
| 20               | 8.1      |       |     |          |       | 6.9 |        |       |     |          |       |     |        |       |     |
| 22               | 7.7      |       |     |          |       | 6.9 |        |       |     |          |       |     |        |       |     |
| 24               | 7.2      |       |     |          |       | 6.4 |        |       |     |          |       |     |        |       |     |
| 26               | 6.8      |       |     |          |       | 6.3 |        |       |     |          |       |     |        |       |     |
| 28               | 6.3      |       |     |          |       | 6.2 |        |       |     |          |       |     |        |       |     |
| 30               | 5.9      |       |     |          |       | 6.1 |        |       |     |          |       |     |        |       |     |
| 32               | 5.4      |       |     |          |       | 5.9 |        |       |     |          |       |     |        |       |     |
| 34               | 5.1      |       |     |          |       | 5.8 |        |       |     |          |       |     |        |       |     |
| 36               | 4.7      |       |     |          |       | 5.6 |        |       |     |          |       |     |        |       |     |
| 38               | 4.4      |       |     |          |       | 5.5 |        |       |     |          |       |     |        |       |     |
| 40               | 4.1      |       |     |          |       | 5.3 |        |       |     |          |       |     |        |       |     |
| 42               |          |       |     |          |       | 5.2 |        |       |     |          |       |     |        |       |     |
| 44               |          |       |     |          |       | 5   |        |       |     |          |       |     |        |       |     |
| 46               |          |       |     |          |       | 4.8 |        |       |     |          |       |     |        |       |     |
| 48               |          |       |     |          |       | 4.6 |        |       |     |          |       |     |        |       |     |
| 50               |          |       |     |          |       | 4.4 |        |       |     |          |       |     |        |       |     |
| 52               |          |       |     |          |       | 4.2 |        |       |     |          |       |     |        |       |     |
| 54               |          |       |     |          |       | 4.1 |        |       |     |          |       |     |        |       |     |
| 56               |          |       |     |          |       | 3.9 |        |       |     |          |       |     |        |       |     |
| 58               |          |       |     |          |       | 3.6 |        |       |     |          |       |     |        |       |     |
| 60               |          |       |     |          |       | 3.4 |        |       |     |          |       |     |        |       |     |
| 62               |          |       |     |          |       | 3.2 |        |       |     |          |       |     |        |       |     |
| 64               |          |       |     |          |       | 3.1 |        |       |     |          |       |     |        |       |     |
| 66               |          |       |     |          |       | 2.9 |        |       |     |          |       |     |        |       |     |
| 68               |          |       |     |          |       | 2.7 |        |       |     |          |       |     |        |       |     |
| 70               |          |       |     |          |       | 2.5 |        |       |     |          |       |     |        |       |     |
| 72               |          |       |     |          |       | 2.4 |        |       |     |          |       |     |        |       |     |
| 74               |          |       |     |          |       |     |        |       |     |          |       |     |        |       |     |
| 76               |          |       |     |          |       |     |        |       |     |          |       |     |        |       |     |
| 78               |          |       |     |          |       |     |        |       |     |          |       |     |        |       |     |
| 80               |          |       |     |          |       |     |        |       |     |          |       |     |        |       |     |
| 82               |          |       |     |          |       |     |        |       |     |          |       |     |        |       |     |
| ブーム伸長率 (%)       | I        | 0     |     |          | 0     |     |        | 46    |     | 92       |       |     | 100    |       |     |
|                  | II       | 0     |     |          | 92    |     |        | 92    |     | 92       |       |     | 100    |       |     |
|                  | III      | 0     |     |          | 92    |     |        | 92    |     | 92       |       |     | 100    |       |     |
|                  | IV       | 0     |     |          | 92    |     |        | 92    |     | 92       |       |     | 100    |       |     |
|                  | V        | 0     |     |          | 92    |     |        | 92    |     | 92       |       |     | 100    |       |     |

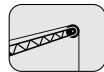
TAB 151333/151340/151347



13.3m-60m



7m



26.2m



360°



74t

| メインブーム長さ<br>ジブ長さ | 13.3m+7m |       |     | 47.7m+7m |       |     | 52m+7m |       |     | 56.3m+7m |       |     | 60m+7m |       |     |
|------------------|----------|-------|-----|----------|-------|-----|--------|-------|-----|----------|-------|-----|--------|-------|-----|
|                  | 26.2m    |       |     | 26.2m    |       |     | 26.2m  |       |     | 26.2m    |       |     | 26.2m  |       |     |
| 角度               | 0°       | 22.5° | 45° | 0°       | 22.5° | 45° | 0°     | 22.5° | 45° | 0°       | 22.5° | 45° | 0°     | 22.5° | 45° |
| 作業半径(m)          |          |       |     |          |       |     |        |       |     |          |       |     |        |       |     |
| 6                | 11.8     |       |     |          |       |     |        |       |     |          |       |     |        |       |     |
| 7                | 11.8     |       |     |          |       |     |        |       |     |          |       |     |        |       |     |
| 8                | 11.6     |       |     |          |       |     |        |       |     |          |       |     |        |       |     |
| 9                | 11.5     |       |     |          |       |     |        |       |     |          |       |     |        |       |     |
| 10               | 11.2     |       |     |          |       |     |        |       |     |          |       |     |        |       |     |
| 11               | 10.8     |       |     |          |       |     |        |       |     |          |       |     |        |       |     |
| 12               | 10.4     |       |     |          |       |     |        |       |     |          |       |     |        |       |     |
| 14               | 9.7      |       |     |          |       | 5.9 |        |       |     |          |       |     |        |       |     |
| 16               | 8.9      |       |     |          |       | 5.9 |        |       |     |          |       |     |        |       |     |
| 18               | 8.2      |       |     |          |       | 5.9 |        |       |     |          |       |     |        |       |     |
| 20               | 7.6      |       |     |          |       | 5.9 |        |       |     |          |       |     |        |       |     |
| 22               | 6.9      |       |     |          |       | 5.9 |        |       |     |          |       |     |        |       |     |
| 24               | 6.4      |       |     |          |       | 5.7 |        |       |     |          |       |     |        |       |     |
| 26               | 5.9      |       |     |          |       | 5.6 |        |       |     |          |       |     |        |       |     |
| 28               | 5.4      |       |     |          |       | 5.4 |        |       |     |          |       |     |        |       |     |
| 30               | 4.9      |       |     |          |       | 5.3 |        |       |     |          |       |     |        |       |     |
| 32               | 4.6      |       |     |          |       | 5.1 |        |       |     |          |       |     |        |       |     |
| 34               | 4.2      |       |     |          |       | 4.8 |        |       |     |          |       |     |        |       |     |
| 36               | 3.9      |       |     |          |       | 4.7 |        |       |     |          |       |     |        |       |     |
| 38               | 3.6      |       |     |          |       | 4.6 |        |       |     |          |       |     |        |       |     |
| 40               | 3.4      |       |     |          |       | 4.5 |        |       |     |          |       |     |        |       |     |
| 42               | 3.1      |       |     |          |       | 4.4 |        |       |     |          |       |     |        |       |     |
| 44               | 2.9      |       |     |          |       | 4.2 |        |       |     |          |       |     |        |       |     |
| 46               |          |       |     |          |       | 4.1 |        |       |     |          |       |     |        |       |     |
| 48               |          |       |     |          |       | 3.9 |        |       |     |          |       |     |        |       |     |
| 50               |          |       |     |          |       | 3.7 |        |       |     |          |       |     |        |       |     |
| 52               |          |       |     |          |       | 3.6 |        |       |     |          |       |     |        |       |     |
| 54               |          |       |     |          |       | 3.5 |        |       |     |          |       |     |        |       |     |
| 56               |          |       |     |          |       | 3.4 |        |       |     |          |       |     |        |       |     |
| 58               |          |       |     |          |       | 3.2 |        |       |     |          |       |     |        |       |     |
| 60               |          |       |     |          |       | 3.1 |        |       |     |          |       |     |        |       |     |
| 62               |          |       |     |          |       | 3   |        |       |     |          |       |     |        |       |     |
| 64               |          |       |     |          |       | 2.9 |        |       |     |          |       |     |        |       |     |
| 66               |          |       |     |          |       | 2.7 |        |       |     |          |       |     |        |       |     |
| 68               |          |       |     |          |       | 2.6 |        |       |     |          |       |     |        |       |     |
| 70               |          |       |     |          |       | 2.5 |        |       |     |          |       |     |        |       |     |
| 72               |          |       |     |          |       | 2.4 |        |       |     |          |       |     |        |       |     |
| 74               |          |       |     |          |       | 2.3 |        |       |     |          |       |     |        |       |     |
| 76               |          |       |     |          |       | 2.2 |        |       |     |          |       |     |        |       |     |
| 78               |          |       |     |          |       | 2.1 |        |       |     |          |       |     |        |       |     |
| 80               |          |       |     |          |       | 2   |        |       |     |          |       |     |        |       |     |
| 82               |          |       |     |          |       | 1.8 |        |       |     |          |       |     |        |       |     |
| ブーム伸長率 (%)       | I        | 0     |     |          | 0     |     |        | 46    |     | 92       |       |     | 100    |       |     |
|                  | II       | 0     |     |          | 92    |     |        | 92    |     | 92       |       |     | 100    |       |     |
|                  | III      | 0     |     |          | 92    |     |        | 92    |     | 92       |       |     | 100    |       |     |
|                  | IV       | 0     |     |          | 92    |     |        | 92    |     | 92       |       |     | 100    |       |     |
|                  | V        | 0     |     |          | 92    |     |        | 92    |     | 92       |       |     | 100    |       |     |

TAB 151333/151340/151347

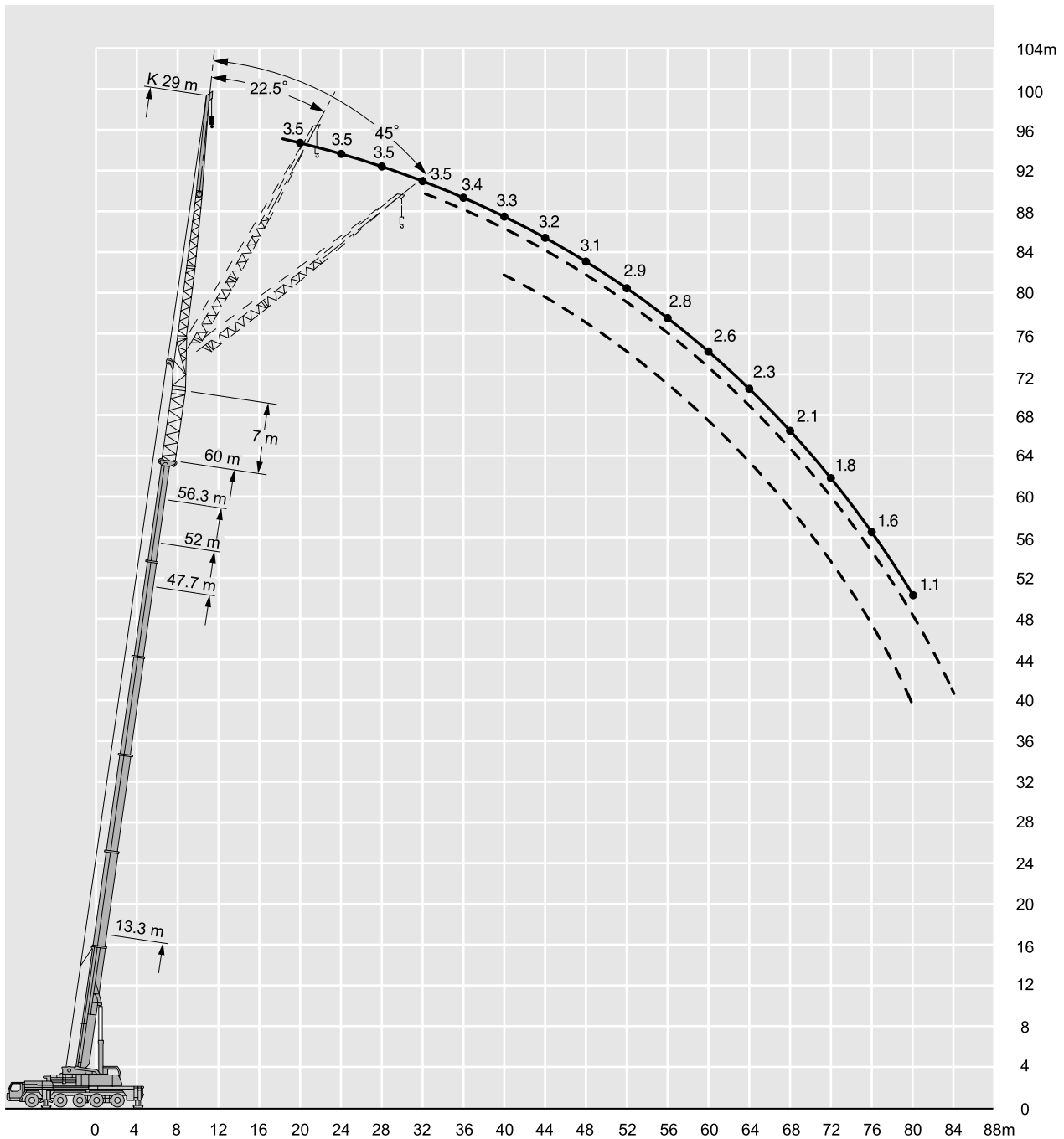


# 220t

# LIEBHERR LTM1220NX

オールテレーンクレーン **yonehara**

油圧チルトジブ（ブームエクステンション付）



### 注意

- 1 定格総荷重はフックブロック、玉掛ワイヤー等の自重を含みます。  
また、下記の条件が考慮されていないのでクレーンの操作には充分気をつけてください。
  - ① 地盤の強度、地震による影響
  - ② 作業速度に応じた動荷重および台風または強風による影響等
- 2 本機は水平に設置して、クレーン作業を行ってください。
- 3 作業半径は、クレーンの旋回中心から荷重の重心までの水平距離です。
- 4 メインブームの定格総荷重は油圧チルトジブを取り除いた状態の値です。
- 5 135/152 トンを超える定格総荷重の場合は、追加プーリーブロック/特殊吊装置が必要です。

# 220t

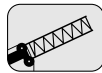
# LIEBHERR LTM1220NX

## オールテレーンクレーン yonehara

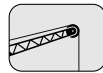
### 油圧チルトジブ (ブームエクステンション付)



13.3m-60m



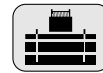
7m



29m



360°



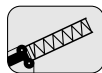
74t

| メインブーム長さ<br>ジブ長さ | 13.3m+7m<br>29m |       |     | 47.7m+7m<br>29m |       |     | 52m+7m<br>29m |       |     | 56.3m+7m<br>29m |       |     | 60m+7m<br>29m |       |     |  |
|------------------|-----------------|-------|-----|-----------------|-------|-----|---------------|-------|-----|-----------------|-------|-----|---------------|-------|-----|--|
|                  | 角度              |       |     | 角度              |       |     | 角度            |       |     | 角度              |       |     | 角度            |       |     |  |
| 作業半径(m)          | 0°              | 22.5° | 45° | 0°              | 22.5° | 45° | 0°            | 22.5° | 45° | 0°              | 22.5° | 45° | 0°            | 22.5° | 45° |  |
| 6                | 7.8             |       |     |                 |       |     |               |       |     |                 |       |     |               |       |     |  |
| 7                | 7.8             |       |     |                 |       |     |               |       |     |                 |       |     |               |       |     |  |
| 8                | 7.8             |       |     |                 |       |     |               |       |     |                 |       |     |               |       |     |  |
| 9                | 7.8             |       |     |                 |       |     |               |       |     |                 |       |     |               |       |     |  |
| 10               | 7.8             |       |     |                 |       |     |               |       |     |                 |       |     |               |       |     |  |
| 11               | 7.8             |       |     |                 |       |     |               |       |     |                 |       |     |               |       |     |  |
| 12               | 7.7             |       |     |                 |       |     |               |       |     |                 |       |     |               |       |     |  |
| 14               | 7.5             |       |     |                 |       |     |               |       |     |                 |       |     |               |       |     |  |
| 16               | 7.2             |       |     |                 | 4.8   |     |               |       |     |                 |       |     |               |       |     |  |
| 18               | 6.8             |       |     |                 | 4.8   |     |               | 4.4   |     |                 |       |     |               |       |     |  |
| 20               | 6.5             |       |     |                 | 4.8   |     |               | 4.4   |     |                 | 4.1   |     |               |       |     |  |
| 22               | 6.1             | 5.7   |     |                 | 4.8   |     |               | 4.4   |     |                 | 4.1   |     |               | 3.5   |     |  |
| 24               | 5.7             | 5.4   |     |                 | 4.8   |     |               | 4.4   |     |                 | 4.1   |     |               | 3.5   |     |  |
| 26               | 5.4             | 4.9   |     |                 | 4.7   |     |               | 4.4   |     |                 | 4.1   |     |               | 3.5   |     |  |
| 28               | 5.1             | 4.3   | 3.6 |                 | 4.6   | 4   |               | 4.4   |     |                 | 4.1   |     |               | 3.5   |     |  |
| 30               | 4.7             | 4     | 3.4 |                 | 4.6   | 3.9 |               | 4.4   | 3.7 |                 | 4.1   |     |               | 3.5   |     |  |
| 32               | 4.4             | 3.8   | 3.3 |                 | 4.4   | 3.8 |               | 4.3   | 3.7 |                 | 4     | 3.5 |               | 3.5   | 3.2 |  |
| 34               | 4.2             | 3.7   | 3.2 |                 | 4.3   | 3.7 |               | 4.2   | 3.6 |                 | 4     | 3.5 |               | 3.5   | 3.2 |  |
| 36               | 3.9             | 3.5   | 3.1 |                 | 4.2   | 3.6 | 3             | 4.1   | 3.6 | 2.9             | 3.9   | 3.5 |               | 3.4   | 3.2 |  |
| 38               | 3.6             | 3.4   | 3.1 |                 | 4.1   | 3.5 | 3             | 4     | 3.5 | 2.9             | 3.8   | 3.4 |               | 3.3   | 3.2 |  |
| 42               | 3.4             | 3.2   | 3.1 |                 | 3.9   | 3.4 | 3             | 3.8   | 3.4 | 2.9             | 3.7   | 3.3 | 2.8           | 3.3   | 3.2 |  |
| 44               | 3.1             | 3.1   | 3.1 |                 | 3.8   | 3.4 | 2.9           | 3.7   | 3.3 | 2.9             | 3.6   | 3.3 | 2.8           | 3.2   | 3.1 |  |
| 46               | 2.9             | 2.9   |     |                 | 3.7   | 3.3 | 2.9           | 3.6   | 3.2 | 2.8             | 3.5   | 3.4 | 2.8           | 3.2   | 3   |  |
| 48               | 2.7             | 2.7   |     |                 | 3.6   | 3.2 | 2.9           | 3.5   | 3.2 | 2.8             | 3.4   | 3.1 | 2.8           | 3.2   | 3   |  |
| 50               |                 |       |     |                 | 3.5   | 3.1 | 2.8           | 3.4   | 3.1 | 2.8             | 3.3   | 3   | 2.8           | 3.1   | 2.9 |  |
| 52               |                 |       |     |                 | 3.3   | 3.1 | 2.8           | 3.3   | 3   | 2.8             | 3.2   | 3   | 2.7           | 3     | 2.8 |  |
| 54               |                 |       |     |                 | 3.1   | 2.9 | 2.8           | 3.2   | 2.9 | 2.8             | 3.1   | 2.9 | 2.7           | 2.9   | 2.8 |  |
| 56               |                 |       |     |                 | 3     | 2.8 | 2.8           | 3     | 2.8 | 2.7             | 3     | 2.8 | 2.7           | 2.8   | 2.6 |  |
| 58               |                 |       |     |                 | 2.9   | 2.7 | 2.7           | 2.9   | 2.7 | 2.7             | 2.9   | 2.7 | 2.7           | 2.7   | 2.6 |  |
| 60               |                 |       |     |                 | 2.8   | 2.7 | 2.7           | 2.9   | 2.7 | 2.7             | 2.8   | 2.6 | 2.6           | 2.6   | 2.5 |  |
| 62               |                 |       |     |                 | 2.7   | 2.6 | 2.7           | 2.8   | 2.6 | 2.6             | 2.7   | 2.6 | 2.6           | 2.5   | 2.5 |  |
| 64               |                 |       |     |                 | 2.6   | 2.5 | 2.7           | 2.7   | 2.6 | 2.6             | 2.7   | 2.6 | 2.6           | 2.4   | 2.4 |  |
| 66               |                 |       |     |                 | 2.4   | 2.4 | 2.6           | 2.6   | 2.5 | 2.6             | 2.6   | 2.5 | 2.6           | 2.2   | 2.3 |  |
| 68               |                 |       |     |                 | 2.3   | 2.3 | 2.5           | 2.4   | 2.4 | 2.6             | 2.5   | 2.4 | 2.5           | 2.1   | 2.2 |  |
| 70               |                 |       |     |                 | 2.2   | 2.3 | 2.4           | 2.3   | 2.3 | 2.5             | 2.4   | 2.4 | 2.5           | 1.9   | 2.1 |  |
| 72               |                 |       |     |                 | 2.1   | 2.2 | 2.2           | 2.2   | 2.3 | 2.4             | 2.3   | 2.3 | 2.5           | 1.8   | 2   |  |
| 74               |                 |       |     |                 | 2     | 2   | 2             | 2.1   | 2.2 | 2.3             | 2     | 2.2 | 2.4           | 1.7   | 1.9 |  |
| 76               |                 |       |     |                 | 1.8   | 1.9 | 2             | 2     | 2.1 | 2.2             | 1.8   | 2.2 | 2.3           | 1.6   | 1.8 |  |
| 78               |                 |       |     |                 | 1.7   | 1.8 | 2             | 1.9   | 2   | 2.1             | 1.5   | 1.9 | 2             | 1.3   | 1.7 |  |
| 80               |                 |       |     |                 |       |     | 1.8           | 1.9   | 2   | 2.1             | 1.3   | 1.6 | 1.7           | 1.5   | 1.6 |  |
| 82               |                 |       |     |                 |       |     |               | 1.8   | 1.9 | 2               | 1.4   | 1.6 | 1.7           | 1.3   | 1.6 |  |
| 84               |                 |       |     |                 |       |     |               | 1.6   | 1.8 | 1               | 1.1   | 1.4 | 1.5           | 1.1   | 1.6 |  |
| 86               |                 |       |     |                 |       |     |               |       |     |                 |       |     |               |       |     |  |
| 88               |                 |       |     |                 |       |     |               |       |     |                 |       |     |               |       |     |  |
| ブーム伸長率 (%)       | I               | 0     |     |                 | 0     |     |               | 46    |     |                 | 92    |     |               | 100   |     |  |
|                  | II              | 0     |     |                 | 92    |     |               | 92    |     |                 | 92    |     |               | 100   |     |  |
|                  | III             | 0     |     |                 | 92    |     |               | 92    |     |                 | 92    |     |               | 100   |     |  |
|                  | IV              | 0     |     |                 | 92    |     |               | 92    |     |                 | 92    |     |               | 100   |     |  |
|                  | V               | 0     |     |                 | 92    |     |               | 92    |     |                 | 92    |     |               | 100   |     |  |

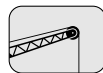
TAB 151333/151340/151347



13.3m-60m



7m



36m



360°



74t

| メインブーム長さ<br>ジブ長さ | 13.3m+7m<br>36m |       |     | 47.7m+7m<br>36m |       |     | 52m+7m<br>36m |       |     | 56.3m+7m<br>36m |       |     | 60m+7m<br>36m |       |     |  |
|------------------|-----------------|-------|-----|-----------------|-------|-----|---------------|-------|-----|-----------------|-------|-----|---------------|-------|-----|--|
|                  | 角度              |       |     | 角度              |       |     | 角度            |       |     | 角度              |       |     | 角度            |       |     |  |
| 作業半径(m)          | 0°              | 22.5° | 45° | 0°              | 22.5° | 45° | 0°            | 22.5° | 45° | 0°              | 22.5° | 45° | 0°            | 22.5° | 45° |  |
| 7                | 5.7             |       |     |                 |       |     |               |       |     |                 |       |     |               |       |     |  |
| 8                | 5.7             |       |     |                 |       |     |               |       |     |                 |       |     |               |       |     |  |
| 9                | 5.7             |       |     |                 |       |     |               |       |     |                 |       |     |               |       |     |  |
| 10               | 5.7             |       |     |                 |       |     |               |       |     |                 |       |     |               |       |     |  |
| 11               | 5.7             |       |     |                 |       |     |               |       |     |                 |       |     |               |       |     |  |
| 12               | 5.7             |       |     |                 |       |     |               |       |     |                 |       |     |               |       |     |  |
| 14               | 5.6             |       |     |                 |       |     |               |       |     |                 |       |     |               |       |     |  |
| 16               | 5.4             |       |     |                 | 3.4   |     |               | 3     |     |                 |       |     |               |       |     |  |
| 18               | 5.1             |       |     |                 | 3.4   |     |               | 3     |     |                 |       | 2.6 |               |       |     |  |
| 20               | 4.8             |       |     |                 | 3.4   |     |               | 3     |     |                 |       | 2.6 |               |       |     |  |
| 22               | 4.5             | 3.6   |     |                 | 3.4   |     |               | 3     |     |                 |       | 2.6 |               |       |     |  |
| 24               | 4.3             | 3.4   |     |                 | 3.4   |     |               | 3     |     |                 |       | 2.6 |               | 2.1   |     |  |
| 26               | 4               | 3.2   |     |                 | 3.3   |     |               | 3     |     |                 |       | 2.6 |               | 2.1   |     |  |
| 28               | 3.7             | 3     |     |                 | 3.3   |     |               | 3     |     |                 |       | 2.6 |               | 2.1   |     |  |
| 30               | 3.5             | 2.8   |     |                 | 3.2   |     |               | 3     |     |                 |       | 2.6 |               | 2.1   |     |  |
| 32               | 3.3             | 2.7   | 2.2 |                 | 3.1   | 2.4 |               | 2.9   | 2.3 |                 |       | 2.6 |               | 2.1   |     |  |
| 34               | 3               | 2.5   | 2.1 |                 | 3     | 2.4 |               | 2.9   | 2.3 |                 |       | 2.6 | 2.1           | 2.1   |     |  |
| 36               | 2.8             | 2.4   | 2   |                 | 2.9   | 2.3 |               | 2.8   | 2.2 |                 |       | 2.6 | 2.1           | 2.1   | 1.9 |  |
| 38               | 2.7             | 2.3   | 2   |                 | 2.8   | 2.3 |               | 2.7   | 2.2 |                 |       | 2.6 | 2.1           | 2.1   | 1.9 |  |
| 40               | 2.5             | 2.2   | 1.9 |                 | 2.7   | 2.2 | 1.8           | 2.6   | 2.2 |                 |       | 2.5 | 2.1           | 2.1   | 1.9 |  |
| 42               | 2.3             | 2.1   | 1.9 |                 | 2.6   | 2.2 | 1.8           | 2.6   | 2.1 | 1.7             |       | 2.4 | 2.1           | 2.1   | 1.9 |  |
| 44               | 2.2             | 2     | 1.8 |                 | 2.5   | 2.1 | 1.8           | 2.5   | 2.1 | 1.7             |       | 2.4 | 2             | 2.1   | 1.9 |  |
| 46               | 2               | 1.9   | 1.8 |                 | 2.5   | 2.1 | 1.8           | 2.4   | 2   | 1.7             |       | 2.3 | 2             | 2.1   | 1.9 |  |
| 48               | 1.9             | 1.9   | 1.8 |                 | 2.4   | 2   | 1.7           | 2.3   | 2   | 1.7             |       | 2.3 | 1.9           | 2.1   | 1.9 |  |
| 50               | 1.8             | 1.8   | 1.8 |                 | 2.3   | 2   | 1.7           | 2.3   | 1.9 | 1.7             |       | 2.2 | 1.9           | 2.1   | 1.8 |  |
| 52               | 1.7             | 1.8   |     |                 | 2.2   | 1.9 | 1.7           | 2.2   | 1.9 | 1.7             |       | 2.1 | 1.9           | 2.1   | 1.8 |  |
| 54               | 1.6             |       |     |                 | 2.1   | 1.9 | 1.7           | 2.1   | 1.9 | 1.7             |       | 2.1 | 1.8           | 2     | 1.8 |  |
| 56               |                 |       |     |                 | 2.1   | 1.8 | 1.7           | 2.1   | 1.8 | 1.6             | 2.1   | 1.8 | 1.6           | 2     | 1.7 |  |
| 58               |                 |       |     |                 | 2     | 1.8 | 1.7           | 2     | 1.8 | 1.6             | 2     | 1.8 | 1.5           | 1.9   | 1.7 |  |
| 60               |                 |       |     |                 | 2     | 1.8 | 1.7           | 2     | 1.8 | 1.6             | 2     | 1.8 | 1.5           | 1.9   | 1.7 |  |
| 62               |                 |       |     |                 | 1.9   | 1.7 | 1.7           | 1.9   | 1.7 | 1.6             | 1.9   | 1.7 | 1.5           | 1.8   | 1.6 |  |
| 64               |                 |       |     |                 | 1.9   | 1.7 | 1.7           | 1.9   | 1.7 | 1.6             | 1.9   | 1.7 | 1.5           | 1.8   | 1.6 |  |
| 66               |                 |       |     |                 | 1.8   | 1.7 | 1.7           | 1.8   | 1.7 | 1.6             | 1.8   | 1.6 | 1.5           | 1.7   | 1.6 |  |
| 68               |                 |       |     |                 | 1.8   | 1.7 | 1.7           | 1.8   | 1.6 | 1.6             | 1.8   | 1.6 | 1.5           | 1.6   | 1.6 |  |
| 70               |                 |       |     |                 | 1.7   | 1.6 | 1.7           | 1.7   | 1.6 | 1.6             | 1.7   | 1.6 | 1.5           | 1.5   | 1.5 |  |
| 72               |                 |       |     |                 | 1.7   | 1.6 | 1.7           | 1.7   | 1.6 | 1.6             | 1.7   | 1.6 | 1.5           | 1.4   | 1.5 |  |
| 74               |                 |       |     |                 | 1.6   | 1.6 | 1.7           | 1.6   | 1.6 | 1.6             | 1.6   | 1.5 | 1.5           | 1.3   | 1.5 |  |
| 76               |                 |       |     |                 | 1.6   | 1.6 | 1.7           | 1.6   | 1.6 | 1.6             | 1.6   | 1.5 | 1.5           | 1.2   | 1.4 |  |
| 78               |                 |       |     |                 | 1.5   | 1.5 | 1.6           | 1.5   | 1.5 | 1.6             | 1.5   | 1.5 | 1.5           | 1.1   | 1.3 |  |
| 80               |                 |       |     |                 | 1.4   | 1.5 | 1.5           | 1.5   | 1.5 | 1.6             | 1.3   | 1.5 | 1.5           | 1     | 1.2 |  |
| 82               |                 |       |     |                 | 1.3   | 1.4 | 1.4           | 1.4   | 1.5 | 1.6             | 1     | 1.5 | 1.5           | 1     | 1.1 |  |
| 84               |                 |       |     |                 |       |     | 1.3           | 1.4   | 1.5 | 1.6             |       | 1.3 | 1.5           | 1     | 1.1 |  |
| 86               |                 |       |     |                 |       |     | 1.2           | 1.3   | 1.4 | 1.5             |       | 1.3 | 1.5           | 1     | 1.1 |  |
| 88               |                 |       |     |                 |       |     | 1             | 1.2   | 1.3 | 1.4             |       | 1.1 | 1.4           | 1     | 1   |  |
| ブーム伸長率 (%)       | I               | 0     |     |                 | 0     |     |               | 46    |     |                 | 92    |     |               | 100   |     |  |
|                  | II              | 0     |     |                 | 92    |     |               | 92    |     |                 | 92    |     |               | 100   |     |  |
|                  | III             | 0     |     |                 | 92    |     |               | 92    |     |                 | 92    |     |               | 100   |     |  |
|                  | IV              | 0     |     |                 | 92    |     |               | 92    |     |                 | 92    |     |               | 100   |     |  |
|                  | V               | 0     |     |                 | 92    |     |               | 92    |     |                 | 92    |     |               | 100   |     |  |

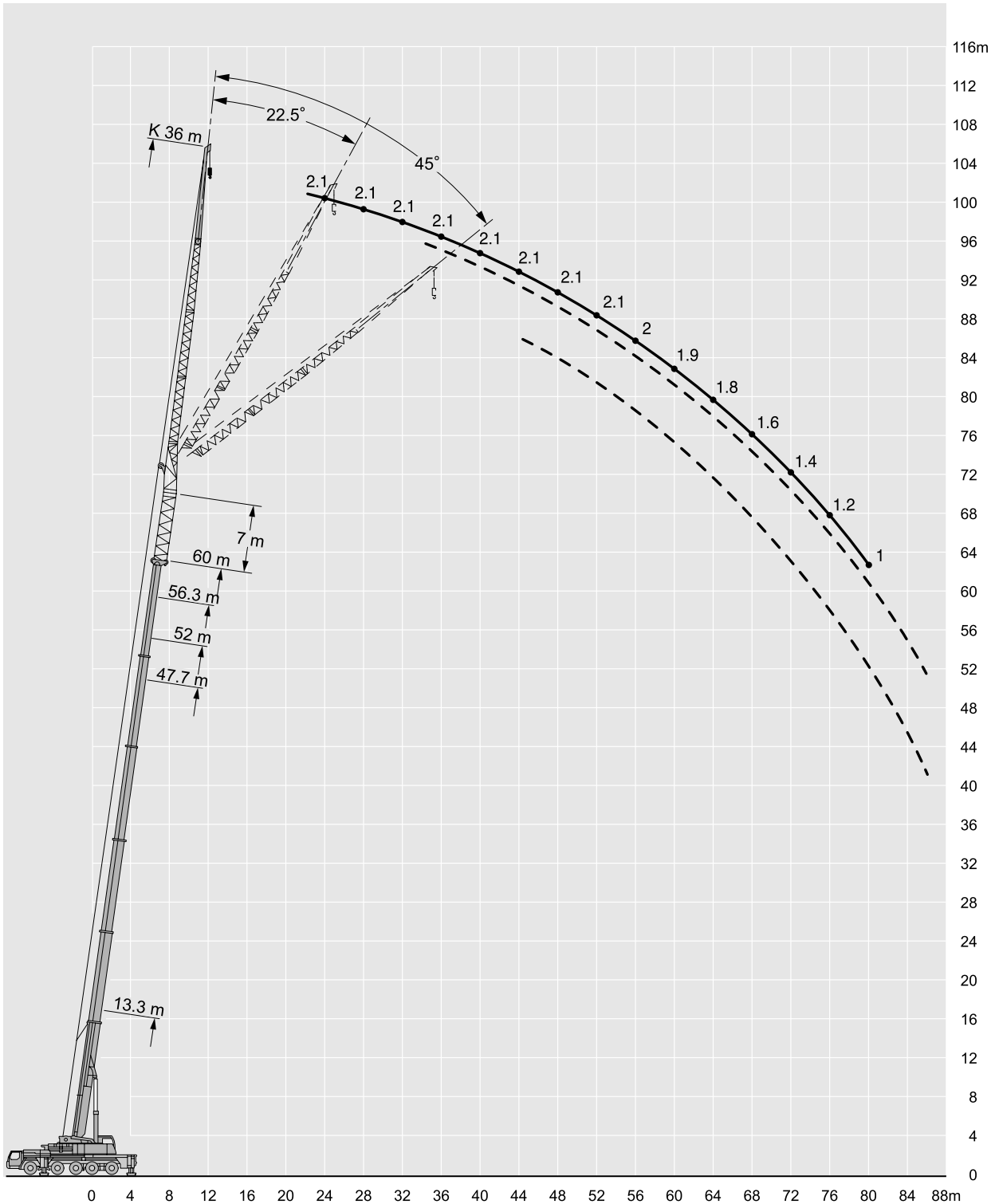
TAB 151333/151340/151347

# 220t

# LIEBHERR LTM1220NX

オールテレーンクレーン **yonehara**

油圧チルトジブ（ブームエクステンション付）



### 注意

- 1 定格総荷重はフックブロック、玉掛ワイヤー等の自重を含みます。  
また、下記の条件が考慮されていないのでクレーンの操作には充分気をつけてください。
  - ① 地盤の強度、地震による影響
  - ② 作業速度に応じた動荷重および台風または強風による影響等
- 2 本機は水平に設置して、クレーン作業を行ってください。
- 3 作業半径は、クレーンの旋回中心から荷重の重心までの水平距離です。
- 4 メインブームの定格総荷重は油圧チルトジブを取り除いた状態の値です。
- 5 135/152 トンを超える定格総荷重の場合は、追加ブーリーブロック/特殊吊装置が必要です。

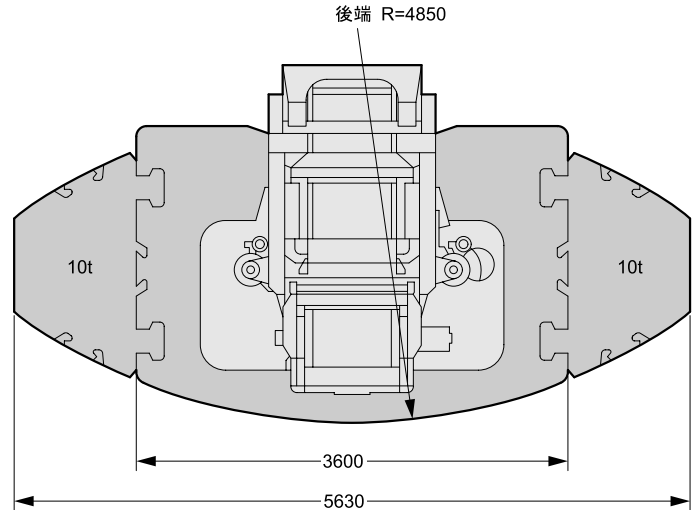
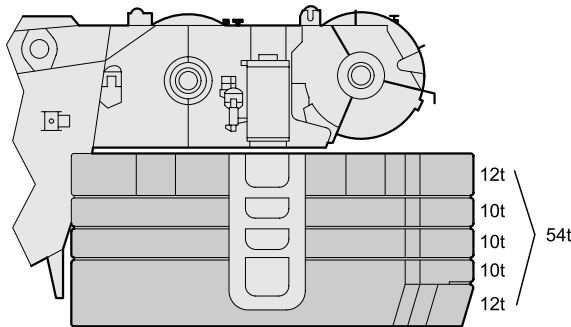
# 220t

# LIEBHERR LTM1220NX

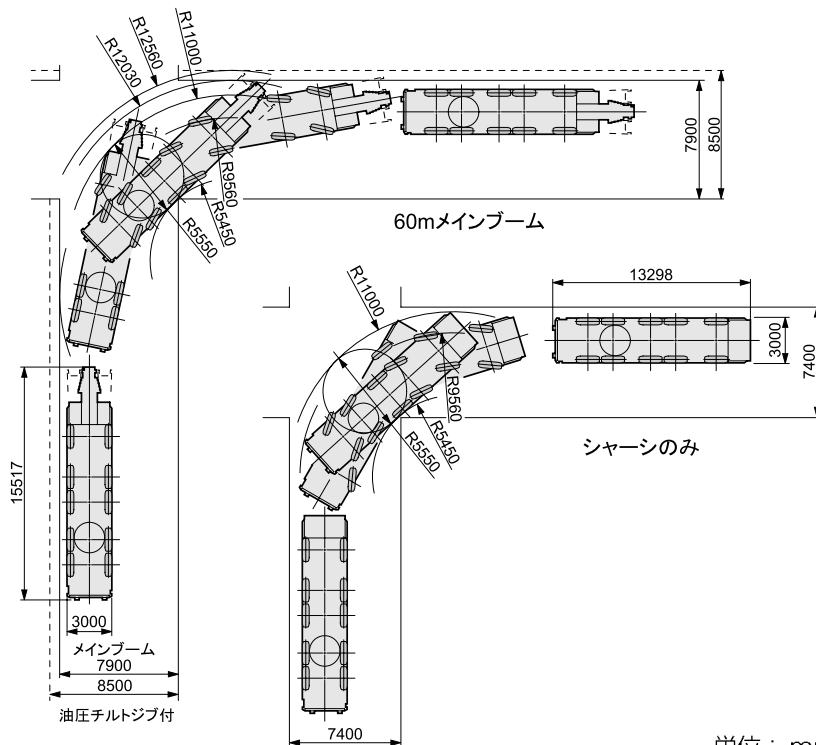
オールテレーンクレーン **yonehara**

## カウンターウエイト

単位：mm

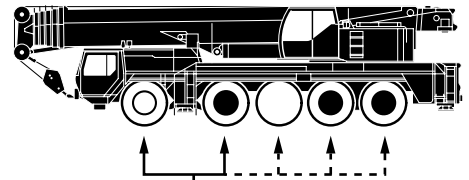


## 走行軌跡図 (リアステアリング操作時)



単位：mm

## 駆動部



※第3、4、5軸は、第1、2軸と独立して操舵可能。(リアステアリング操作)  
30km/h以下：1、2軸及び、3、4、5軸が電氣的に操舵。  
30km/h以上：3、4軸が直進に固定。  
60km/h以上：さらに5軸が直進に固定。  
ただし、状況により1、2、3軸が同方向、4、5軸が反対方向に操舵も可能。

- 駆動軸：常時駆動します。
- 駆動軸：ラフロード走行時に前輪駆動として使用します。(オプション設定)

本機は、公道を走行する場合、メインブームおよびカウンターウエイトをはずし、走行しなければなりません。

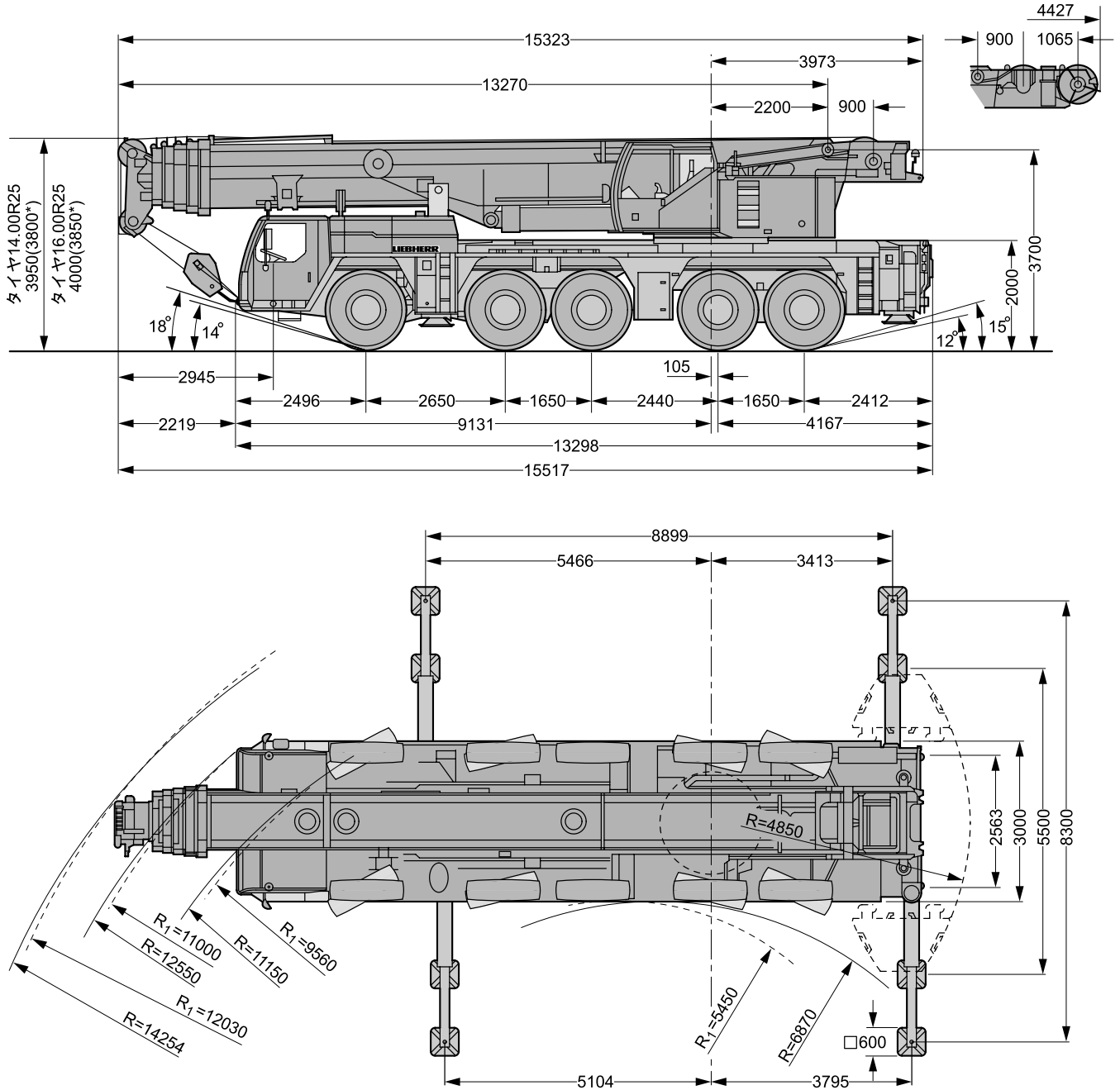
# 220t

# LIEBHERR LTM1220NX

オールテレーンクレーン **yonehara**

## 外観寸法

単位：mm



\*サスペンションを150mm下げた状態  
R1 = 全輪ステアリング時