

主要諸元

クレーン部主仕様

吊上荷重	荷重	120ton
	半径	2.5m
メインブーム	最小長さ	11.5m
	最大長さ	52m
補助ジブ	折りたたみ式	10.8m, 19m
メインブーム伸縮段数		6段
カウンターウエイト (最大)		35ton
主巻ウインチ	ラインプル力	8.8ton
	巻上速度	0-130m/min
補巻ウインチ	ラインプル力	8.8ton
	巻上速度	0-130m/min
最大地上揚程	メインブーム	51m
	補助ジブ	70m
旋回速度		0-2.0rpm
起伏速度 (82度まで)		約40秒
ブーム伸長速度 (11.5~52m)		約360秒
主巻ロープ	ロープ径	21mm
	ロープ長さ	200m
補巻ロープ	ロープ径	21mm
	ロープ長さ	200m

フック仕様

容量 (ton)	シーブ数	フック重量 (ton)
90	5	0.7
59	3	0.5
26	1	0.45
8.8	—	0.25※

※ブームノーズ120kg

排気ブレーキおよびリターダに加えて、電磁力によるブレーキ (テルマブレーキ) を標準装備しています。

テルマブレーキとは…

テルマブレーキは指一本で操作でき、連続使用が可能で安定かつスムーズな制動力が得られタイヤの偏摩耗を防ぎます。またフットブレーキの使用頻度を大幅に減少させ、ライニングの寿命を伸ばし、メンテナンスコストを低減させます。

※使用上の注意等は操作マニュアルを御参照ください。

エンジン仕様

メーカー名	リープヘル社製
型式	D934S A6 ディーゼル・エンジン
冷却方式	水冷
シリンダー数	4
出力	197HP/1800rpm
最大トルク	920Nm/1100-1500rpm
燃料タンク	約256ℓ

特徴

■ コントロール

ジョイスティックタイプの操作レバー (自動復帰式のユニバーサルコントローラ) により電気式パイロットコントロールされます。

■ 油圧駆動装置

ウインチ回路には圧力補償付流量調整弁を有し、また、自動出力調整装置付油圧ポンプにより駆動されます。

■ 安全装置および指示計

LICCON (リーコン) 過負荷防止計が装備され、吊上げ総荷重、作業半径、ブーム長さ、揚程、アウトリガー反力などがデジタルで表示されます。

過巻防止装置、ドラム回転計、過巻出し防止装置、油圧安全弁、油圧システム保護用安全バルブが装備されています。

クレーン部キャabinを20度までチルトする事ができます。



断面イラスト

120t

LIEBHERR LTM1120NX-2

オールテレーンクレーン **yonehara**

主要諸元

キャリア部主仕様

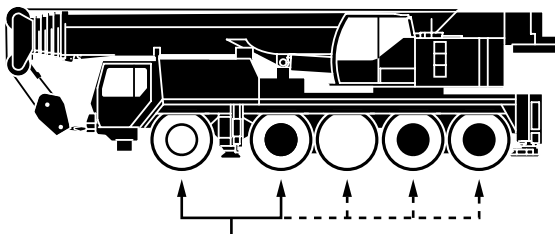
軸数	5
最高速度	80km/h
総輪数	10
定員	2名
タイヤ	16.00 R25
登坂能力* (低速切替時)	約30.9°
最小回転半径	8.74m

*登坂時の路面状況により、能力も多少異なります。

エンジン仕様

メーカー名	リープヘル社製
型式	D846 A7 ディーゼル・エンジン
冷却方式	水冷
シリンダー数	6
出力	503HP/1900rpm
最大トルク	2340Nm/1200-1500rpm
燃料タンク	約490 ℓ

駆動部



通常操舵軸

※第3、4、5軸は、第1、2軸と独立して操舵可能。(リアステアリング操作)
 30km/h以下：1、2軸及び、3、4、5軸が電氣的に操舵。
 30km/h以上：3、4軸が直進に固定。
 60km/h以上：さらに5軸が直進に固定。
 ただし、状況により1、2、3軸が同方向、4、5軸が反対方向に操舵も可能。

- 駆動軸：常時駆動します。
- 駆動軸：ラフロード走行時に前輪駆動として使用します。(オプション設定)

走行速度

	1	2	3	4	5	6	7	8	9	10	11	12	R ₁	R ₂	
(km/h)	5.7	7.3	9.4	12.1	15.3	19.7	25.9	33.2	42.8	55	69.8	80	6.1	7.9	43%
	2.5	3.2	4.1	5.3	6.7	8.6	11.3	14.5	18.7	24	31.4	39	2.7	3.4	56%

本機は、公道を走行する場合、メインブームおよびカウンターウエイトなどはずし、走行しなければなりません。

特徴

■ トランスミッション

ZF製ミッションでトルクコンバーター及びリターダーを内蔵しております。
 前進12段、後進2段となっております。

■ 車軸

悪路においては、デフロックすることが可能です。また、第1軸を追加駆動することができます。(オプション設定)

■ サスペンション

全輪ハイドロニューマチックサスペンションであり、自動水平復帰機能(ニボー)を有しています。
 状況に応じて車高を上下に調整可能です。(±150mm/−100mm) 全輪油圧サスペンションをロックすることが可能です。

■ ステアリング

通常走行では第1、2、4および5軸が操舵されます。油圧源として2つは通常時、エンジンで駆動され、もう1つは非常用として駆動軸により駆動されます。

■ 常用ブレーキ

2回路式サーボブレーキが全軸に装備されています。
 また、エディカレント式電磁ブレーキ(テルマブレーキ)を装備しています。

■ パーキング用ブレーキ

スプリング作動のブレーキが第1、2、3軸および4軸に作動します。

LTM1120NX-2

120t

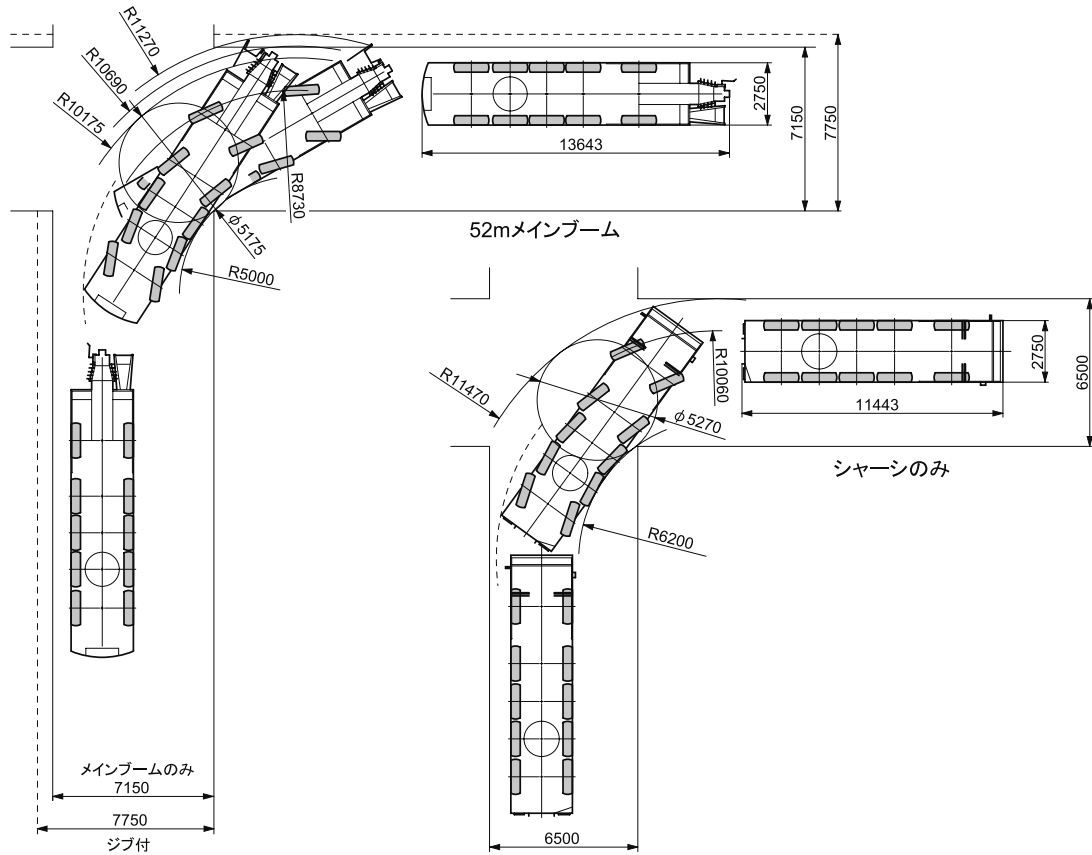
LIEBHERR LTM1120NX-2

オールテレーンクレーン **yonehara**

寸法・重量関係

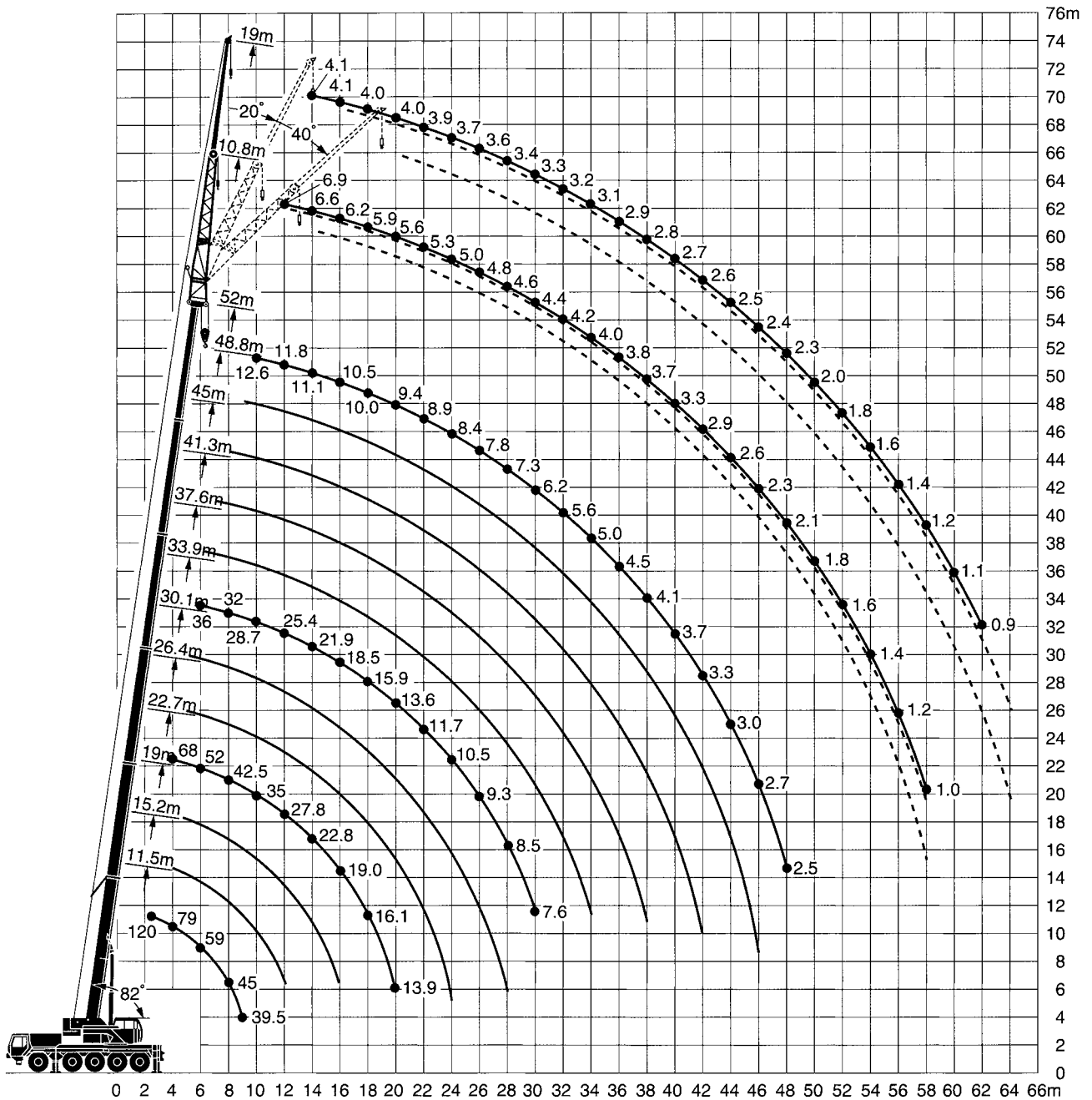
走行軌跡図 (リアステアリング操作時)

単位：mm



メインブーム

■作業半径-揚程図



注意

- 1 定格総荷重はフックブロック、玉掛ワイヤー等の自重を含みます。
また、下記の条件が考慮されていませんのでクレーンの操作には充分気をつけてください。
 - ① 地盤の強度、地震による影響
 - ② 作業速度に応じた動荷重および台風または強風による影響等
- 2 本機は水平に設置して、クレーン作業を行ってください。
- 3 作業半径は、クレーンの旋回中心から荷重の重心までの水平距離です。
- 4 メインブームの定格総荷重は折りたたみ式ジブを取り除いた状態の値です。
- 5 83トンを超える定格総荷重の場合は、特殊吊装置が必要です。

120t

LIEBHERR LTM1120NX-2

オールテレーンクレーン yonehara

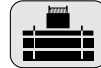
メインブーム



11.5m-52m



360°



35t

作業半径(m)	メインブーム長さ	11.5m	15.2m	19m	22.7m	26.4m	30.1m	33.9m	37.6m	41.3m	45m	48.8m	52m
2.5	*	120											
2.7		106											
3		101	90										
3.5		89	88	75	71								
4		79	79	75	71	68							
4.5		72	72	68	65	63	57						
5		67	67	64	62	59	54	46					
6		59	58	57	54	52	51	43	36	31			
7		52	50	51	49	47	46	41	34	29.2	24.6		
8		45	43.5	44	43.5	42.5	41.5	38.5	32	27.8	23.5	20.7	
9		39.5	38	38.5	38	38.5	38	37	30.5	26.3	22.5	19.8	15.9
10				34	33.5	35	34.5	34	28.7	24.9	21.4	19.0	15.4
12				27.4	27.8	27.8	27.7	27.2	25.4	22.5	19.6	17.6	14.5
14					22.9	22.8	22.6	22.2	21.9	20.2	17.9	16.4	13.8
16					19.1	19.0	18.8	18.4	18.5	17.5	16.2	15.1	13.2
18						16.1	15.9	15.6	15.9	15.4	14.7	13.8	12.3
20						13.9	13.6	14.0	13.6	13.1	12.7	12.6	11.4
22							11.8	12.2	11.7	11.2	11.3	11.2	10.6
24							10.3	10.7	10.5	10.3	10.0	9.7	9.8
26								9.4	9.3	9.1	9.0	8.9	8.6
28								8.4	8.5	8.0	8.0	7.9	7.5
30									7.6	7.4	7.2	7.0	6.3
32										6.7	6.2	6.0	5.6
34										5.9	5.6	5.4	5.1
36											5.1	4.9	4.5
38											4.7	4.5	4.1
40												4.1	3.7
42												3.7	3.4
44													3.0
46													2.8
48													2.5
ブーム伸長率 (%)	I	0	0/ 0/ 0	46/ 0/ 0	92/46/ 0	46/46/ 0	46/ 0	92/46/ 0	92/46/ 0	92/46/ 0	92/46	92	100
	II	0	46/ 0/ 0	46/46/ 0	46/46/ 0	92/46/46	46/46	46/46/46	92/46/46	92/46/92	92/92	92	100
	III	0	0/ 0/ 0	0/46/ 0	0/46/46	46/46/46	46/46	46/46/46	46/46/92	92/92/92	92/92	92	100
	IV	0	0/46/ 0	0/ 0/46	0/ 0/46	0/46/46	46/46	46/46/92	46/92/92	46/92/92	92/92	92	100
	V	0	0/ 0/46	0/ 0/46	0/ 0/46	0/ 0/46	46/92	46/92/92	46/92/92	46/92/92	46/92	92	100

*後方吊り

TAB 130360/130271



11.5m-52m



360°



26t

作業半径(m)	メインブーム長さ	11.5m	15.2m	19m	22.7m	26.4m	30.1m	33.9m	37.6m	41.3m	45m	48.8m	52m
3		90											
3.5		87	75	71									
4		79	75	71	68								
4.5		72	68	65	63	57							
5		67	64	62	59	54	46						
6		56	56	54	52	51	43	36	31				
7		47.5	48	47.5	47	46	41	34	29.2	24.6			
8		40.5	41.5	41	41.5	40	38	32	27.8	23.5	20.7		
9		35	35.5	35	36.5	34.5	33	30.5	26.3	22.5	19.8	15.9	
10			31	32	32	30.5	28.8	27.5	24.9	21.4	19.0	15.4	12.6
12			24.6	25.1	25.1	24.2	23.1	22.4	21.0	19.6	17.6	14.5	11.8
14				20.3	20.2	19.8	19.2	18.8	17.8	16.9	16.4	13.8	11.1
16				16.8	16.7	16.5	16.7	15.8	14.9	14.9	14.2	13.2	10.5
18					14.1	14.0	14.3	13.5	13.1	12.7	12.5	12.2	10.0
20					12.1	11.9	12.2	12.0	11.6	11.4	11.2	10.5	9.4
22						10.3	10.5	10.6	10.2	10.0	9.7	9.1	8.9
24						8.9	9.1	9.3	9.1	8.9	8.6	8.0	7.8
26							8.4	8.1	8.1	7.8	7.5	7.0	6.9
28							7.5	7.2	7.1	6.8	6.3	5.9	5.9
30								6.3	6.1	5.8	5.6	5.2	5.1
32									5.5	5.2	5.0	4.6	4.5
34									5.0	4.7	4.4	4.0	4.0
36										4.2	4.0	3.5	3.5
38										3.8	3.5	3.1	3.1
40											3.2	2.7	2.7
42											2.9	2.4	2.4
44												2.1	2.1
46												1.8	1.8
48													1.5
ブーム伸長率 (%)	I	0	0/ 0/ 0	46/ 0/ 0	92/46/ 0	46/ 0/ 0	46/ 0/ 0	92/46/ 0	92/46/ 0	92/46/ 0	92/46	92	100
	II	0	46/ 0/ 0	46/46/ 0	46/46/ 0	92/46/ 0	46/46/ 0	46/46/ 0	92/46/46	92/46/92	92/92	92	100
	III	0	0/ 0/ 0	0/46/ 0	0/46/46	46/46/92	46/46/46	46/46/92	46/46/92	92/92/92	92/92	92	100
	IV	0	0/46/ 0	0/ 0/46	0/ 0/46	0/46/46	46/46/92	46/46/92	46/92/92	46/92/92	92/92	92	100
	V	0	0/ 0/46	0/ 0/46	0/ 0/46	0/46/46	46/92/92	46/92/92	46/92/92	46/92/92	46/92	92	100

TAB 130272

120t

LIEBHERR LTM1120NX-2

オールテレーンクレーン **yonehara**

メインブーム



11.5m-52m



360°



15t

メインブーム 作業半径(m) 長さ	11.5m	15.2m	19m	22.7m	26.4m	30.1m	33.9m	37.6m	41.3m	45m	48.8m	52m	
3	83												
3.5	77	68	64										
4	70	68	64	61									
4.5	64	64	63	59	51								
5	57	57	57	55	49.5	42							
6	47	47.5	47	43.5	42.5	39	33	28					
7	38.5	39	38	37.5	35	33	30.5	26.6	22.3				
8	32	33	33.5	31.5	29.9	28.1	26.6	24.8	21.4	18.9			
9	27.2	28.2	28.6	27.2	25.8	24.3	23.5	22.2	20.4	18	14.5		
10		24	24.6	23.8	22.6	21.8	20.9	19.4	18.3	17.3	14	11.4	
12		17.8	18.3	18.4	17.7	17.5	16.8	15.3	15.1	14.2	13.2	10.7	
14			14.2	14.5	14.3	14.2	13.6	13.3	12.9	12.3	11.5	10.1	
16			11.4	11.9	11.4	11.7	11.7	11.3	10.7	10.3	9.5	9.3	
18				9.8	9.4	10	9.9	9.6	9.1	8.6	8	7.8	
20				8.3	8.3	8.4	8.3	8.2	7.7	7.3	6.7	6.6	
22					7.1	7.2	7.1	7	6.6	6.3	5.7	5.6	
24					6.1	6.2	6	5.8	5.5	5.3	4.8	4.7	
26						5.4	5.2	5	4.7	4.5	4	4	
28						4.8	4.6	4.4	4.1	3.8	3.4	3.4	
30							4	3.8	3.5	3.3	2.9	2.8	
32								3.3	3	2.8	2.4	2.4	
34								2.9	2.6	2.4	2	2	
36									2.2	2.0	1.7	1.6	
38									1.9	1.7	1.3	1.3	
40										1.4	1	1	
42										1.1			
ブーム 伸長率 (%)	I	0	0/ 0/ 0	46/ 0/ 0	92/ 0/ 0	46/ 0/ 0	46/ 0/ 0	92/ 0/ 0	92/46/ 0	92/46/ 0	92/46	92	100
	II	0	46/ 0/ 0	46/46/ 0	46/ 0/ 0	92/46/ 0	46/46/ 0	46/46/ 0	92/92/46	92/92/92	92/92	92	100
	III	0	0/ 0/ 0	0/46/ 0	0/46/ 0	46/46/ 0	46/46/46	46/92/92	46/92/92	46/92/92	92/92	92	100
	IV	0	0/46/ 0	0/ 0/46	0/46/46	0/46/92	46/46/92	46/92/92	46/46/92	46/92/92	92/92	92	100
	V	0	0/ 0/46	0/ 0/46	0/46/92	0/46/92	46/92/92	46/46/92	46/46/92	46/46/92	46/92	92	100

TAB 130165



11.5m-52m



360°



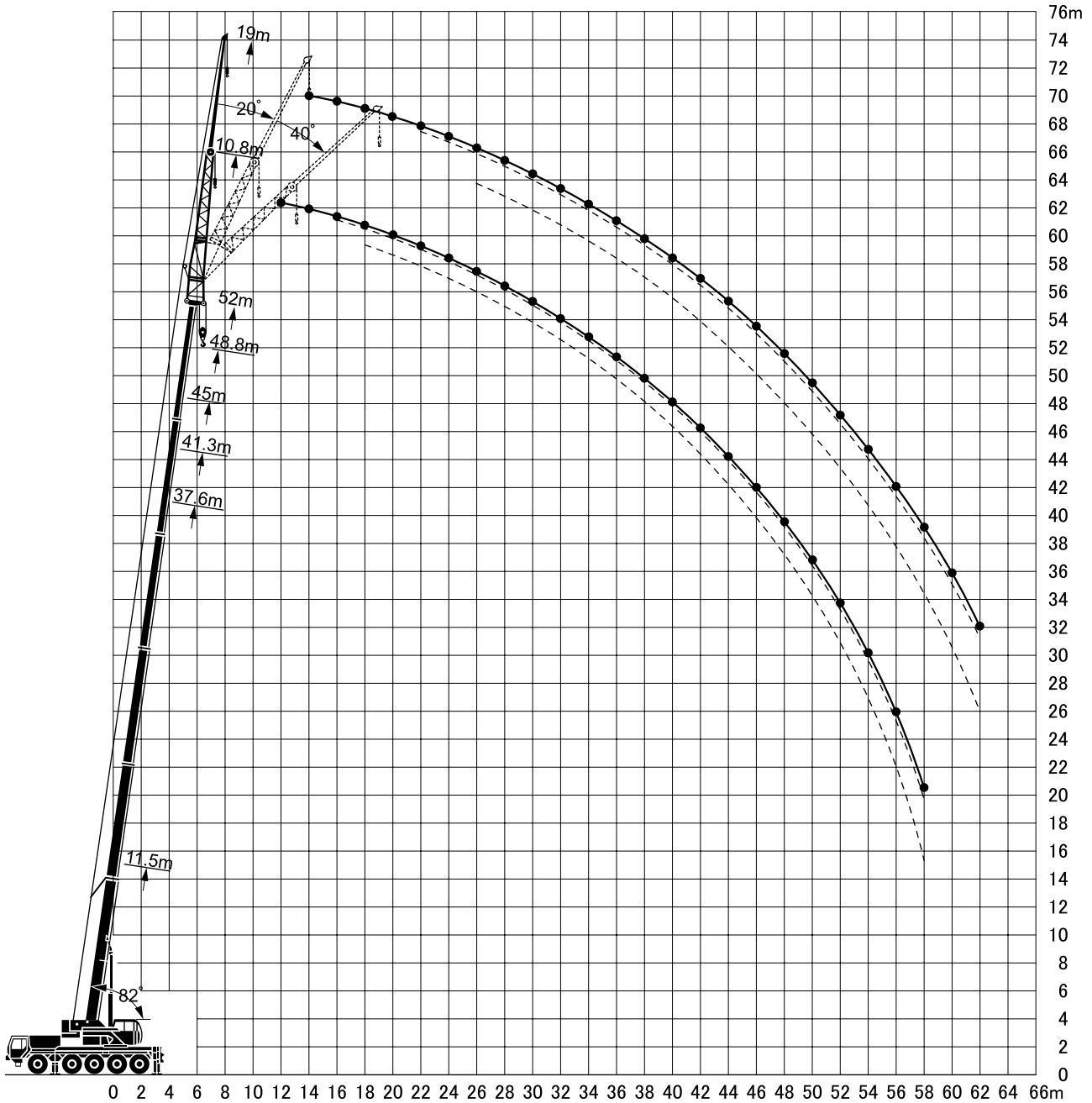
11.5t

メインブーム 作業半径(m) 長さ	11.5m	15.2m	19m	22.7m	26.4m	30.1m	33.9m	37.6m	41.3m	45m	48.8m	52m	
3	83												
3.5	77	68	64										
4	69	68	64	61									
4.5	62	62	62	57	51								
5	56	56	55	50	46.5	42							
6	45	45.5	42.5	41.5	39	36	33	28					
7	37	37.5	36.5	34	32	30	28.3	26.3	22.3				
8	30.5	31.5	30.5	28.8	27.2	25.5	24.7	23	21.4	18.9			
9	24.8	26.1	26	24.7	23.4	22.9	21.3	19.8	18.9	18	14.5		
10		21.8	22.4	21.3	20.3	19.9	18.9	17.8	16.9	15.9	14	11.4	
12		15.9	16.5	16.5	15.7	15.5	14.8	14.5	13.9	13.3	12.4	10.7	
14			12.7	13.2	12.6	12.8	12.5	11.9	11.3	10.8	10	9.8	
16			10.1	10.5	10.4	10.8	10.4	9.9	9.4	8.9	8.2	8	
18				8.7	8.7	8.9	8.7	8.3	7.8	7.4	6.8	6.6	
20				7.3	7.3	7.4	7.3	7.1	6.6	6.3	5.7	5.5	
22					6.2	6.3	6	5.8	5.5	5.3	4.7	4.6	
24					5.3	5.4	5.2	5	4.7	4.4	3.9	3.9	
26						4.6	4.4	4.2	3.9	3.7	3.3	3.2	
28						4	3.8	3.7	3.4	3.1	2.7	2.6	
30							3.3	3.1	2.9	2.6	2.2	2.1	
32								2.7	2.4	2.2	1.8	1.7	
34								2.3	2	1.8	1.4	1.3	
36									1.7	1.5	1	1	
38									1.3	1.1			
ブーム 伸長率 (%)	I	0	0/ 0/ 0	46/ 0/ 0	92/ 0/ 0	46/ 0/ 0	46/ 0/ 0	92/ 0/ 0	92/ 0/ 0	92/46/ 0	92/46	92	100
	II	0	46/ 0/ 0	46/ 0/ 0	46/ 0/ 0	92/46/ 0	46/46/ 0	46/46/ 0	92/92/46	92/92/92	92/92	92	100
	III	0	0/46/ 0	0/ 0/ 0	0/46/ 0	46/46/ 0	46/46/46	46/92/92	46/92/92	46/92/92	92/92	92	100
	IV	0	0/ 0/ 0	0/46/ 0	0/46/46	0/46/92	46/46/92	46/92/92	46/92/92	46/92/92	92/92	92	100
	V	0	0/ 0/46	0/46/92	0/46/92	0/46/92	46/92/92	46/46/92	46/46/92	46/46/92	46/92	92	100

TAB 130166

油圧チルトジブ

■作業半径-揚程図



注意

- 1 定格総荷重はフックブロック、玉掛ワイヤー等の自重を含みます。
また、下記の条件が考慮されていないのでクレーンの操作には充分気をつけてください。
 - ① 地盤の強度、地震による影響
 - ② 作業速度に応じた動荷重および台風または強風による影響等
- 2 本機は水平に設置して、クレーン作業を行ってください。
- 3 作業半径は、クレーンの旋回中心から荷重の重心までの水平距離です。
- 4 メインブームの定格総荷重は折りたたみ式ジブを取り除いた状態の値です。
- 5 83トンを超える定格総荷重の場合は、特殊吊装置が必要です。

120t

LIEBHERR LTM1120NX-2

オールテレーンクレーン **yonehara**

油圧チルトジブ



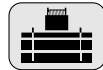
11.5m—52m



10.8m



360°



26t

メインブーム長さ ジブ長さ	11.5m			37.6m			41.3m			45m			48.8m			52m		
	10.8m			10.8m			10.8m			10.8m			10.8m			10.8m		
角度	0°	20°	40°	0°	20°	40°	0°	20°	40°	0°	20°	40°	0°	20°	40°	0°	20°	40°
作業半径(m)																		
3	17.5																	
3.5	17.5																	
4	17.5																	
4.5	17.5																	
5	17.5																	
6	16.8	15.7																
7	15.4	15.1																
8	14.0	14.5																
9	13.1	13.5	12.1	14.7														
10	12.2	12.4	11.1	14.3			13.4					10.9						
12	10.3	10.9	9.8	13.6	12.1		12.9					10.3			8.3			6.7
14	9.3	9.3	8.5	13.1	11.6		12.4	11.1				9.8	9.1		7.9			6.4
16	8.3	8.5	7.7	12.1	10.8	9.1	11.8	10.6	9.2			9.4	8.7		7.5	7.2		6.1
18	7.3	7.6	7.3	11.1	10.1	8.8	10.9	10.0	8.8	8.8	8.3	7.9	7.0	6.7	6.5			5.6
20		6.8		10.2	9.5	8.4	9.7	9.5	8.4	8.3	7.7	7.5	6.7	6.4	6.2			5.4
22				9.0	8.9	8.0	8.4	9.0	8.0	7.9	7.4	7.2	6.4	6.1	5.9			5.1
24				7.9	8.4	7.6	7.6	7.8	7.7	7.2	6.9	6.8	6.1	5.8	5.7			4.8
26				6.9	7.3	7.3	6.8	6.8	7.2	6.2	6.6	6.5	5.7	5.5	5.5			4.6
28				6.0	6.4	6.7	6.0	6.4	6.3	5.6	5.9	6.3	5.5	5.3	5.3			4.4
30				5.3	5.6	5.8	5.3	5.6	5.9	5.3	5.2	5.5	4.8	5.2	5.1			4.2
32				4.8	5.0	5.2	5.0	5.0	5.2	4.7	5.0	5.0	4.2	4.5	4.8			4.0
34				4.5	4.5	4.5	4.5	4.6	4.6	4.1	4.4	4.7	3.6	4.0	4.2			3.5
36				4.3	4.3	4.4	4.0	4.2	4.4	3.7	3.9	4.1	3.2	3.5	3.7			3.0
38				3.9	4.1	4.1	3.6	3.8	3.9	3.2	3.5	3.6	2.7	3.0	3.2			2.6
40				3.5	3.6	3.7	3.2	3.3	3.4	2.8	3.1	3.2	2.4	2.6	2.8			2.2
42				3.1	3.2	3.3	2.8	3.0	3.0	2.5	2.7	2.8	2.0	2.2	2.4			1.9
44				2.8	2.9	2.8	2.4	2.6	2.6	2.1	2.3	2.4	1.7	1.9	2.0			1.6
46							2.1	2.2	2.2	1.8	2.0	2.0	1.4	1.6	1.7			1.3
48							1.8	1.9		1.5	1.7	1.7	1.1	1.3	1.4			1.1
50										1.3	1.4	1.4	0.9	1.0	1.1			0.8
52										1.0					0.8			0.8
ブーム 伸長率 (%)	I	0			46/0			92/46/0			92/46			92				100
	II	0			92/46			92/92/92			92/92			92				100
	III	0			92/92			92/92/92			92/92			92				100
	IV	0			46/92			46/92/92			92/92			92				100
	V	0			46/92			46/46/92			46/92			92				100

TAB 130491/130493/130495



11.5m—52m



19m



360°



26t

メインブーム長さ ジブ長さ	11.5m			37.6m			41.3m			45m			48.8m			52m		
	19m			19m			19m			19m			19m			19m		
角度	0°	20°	40°	0°	20°	40°	0°	20°	40°	0°	20°	40°	0°	20°	40°	0°	20°	40°
作業半径(m)																		
5	8.4																	
6	8.2																	
7	8.0																	
8	7.8																	
9	7.4																	
10	6.9																	
12	6.1	4.6		5.7			5.4					5.1						
14	5.5	4.3		5.6			5.4					5.1			4.4			4.1
16	5.0	4.0	3.4	5.6	4.4		5.3					5.1			4.4			4.1
18	4.5	3.6	3.2	5.4	4.3		5.3	4.3				5.0			4.4			4.0
20	4.1	3.5	3.1	5.2	4.1		5.2	4.2				4.8	4.1		4.4	4.0		3.9
22	3.8	3.4	3.0	5.1	3.9	3.2	5.0	4.0	3.2			4.7	4.0		4.3	3.9		3.6
24	3.6	3.3	3.0	4.8	3.7	3.1	4.8	3.9	3.2	4.6	3.9	3.2	4.2	3.7				3.5
26	3.4	3.2	2.9	4.6	3.6	3.1	4.7	3.6	3.1	4.5	3.6	3.1	4.1	3.6	3.1			3.4
28	3.2			4.4	3.5	3.0	4.5	3.5	3.1	4.4	3.6	3.1	3.9	3.5	3.1			3.2
30				4.2	3.4	3.0	4.3	3.4	3.0	4.2	3.5	3.0	3.7	3.5	3.1			3.1
32				4.1	3.3	3.0	4.2	3.3	3.0	4.2	3.4	3.0	3.6	3.4	3.0			3.0
34				3.9	3.3	3.0	4.0	3.3	3.0	3.9	3.3	3.0	3.5	3.3	3.0			2.9
36				3.7	3.2	2.9	3.9	3.2	3.0	3.5	3.3	3.0	3.4	3.3	3.0			2.8
38				3.5	3.1	2.9	3.5	3.2	3.0	3.4	3.2	3.0	3.0	3.2	3.0			2.6
40				3.1	3.1	2.9	3.1	3.1	3.0	3.1	3.1	3.0	2.7	3.1	3.0			2.5
42				3.0	3.1	2.9	2.9	3.0	3.0	2.8	3.0	3.0	2.3	2.8	3.0			2.2
44				3.0	3.0	2.9	2.8	3.0	3.0	2.4	2.8	3.0	2.0	2.4	2.7			1.9
46				2.8	2.9	2.8	2.5	2.8	2.9	2.2	2.5	2.7	1.7	2.1	2.4			1.6
48				2.5	2.7	2.6	2.2	2.4	2.6	1.9	2.2	2.4	1.5	1.8	2.0			1.3
50				2.2	2.4	2.4	1.9	2.1	2.2	1.6	1.9	2.1	1.2	1.5	1.7			1.1
52				2.0	2.1		1.6	1.8	1.9	1.4	1.6	1.7	1.0	1.3	1.4			0.9
54							1.4	1.6	1.5	1.1	1.3	1.4		1.0	1.2			0.9
56							1.2	1.3		0.9	1.1	1.1		0.8	0.9			
58											0.9	0.8						0.9
ブーム 伸長率 (%)	I	0			46/0			92/46/0			92/46			92				100
	II	0			92/46			92/92/92			92/92			92				100
	III	0			92/92			92/92/92			92/92			92				100
	IV	0			46/92			46/92/92			92/92			92				100
	V	0			46/92			46/46/92			46/92			92				100

TAB 130491/130493/130495

